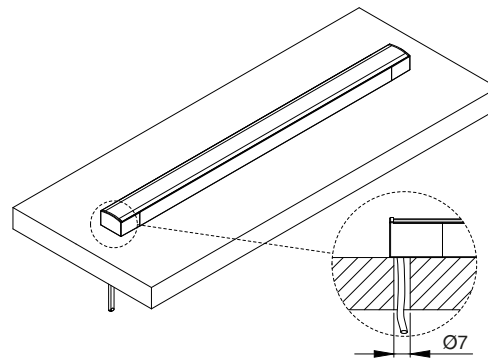
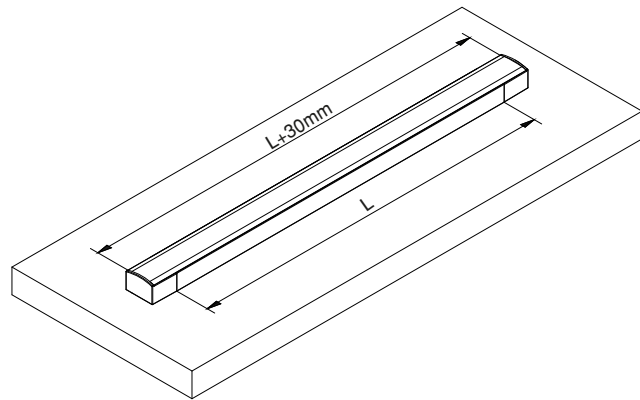


Option 1/ Opzione 1/ Opción 1/ Option 1/ Opção 1/ Opcja 1



Option 2/ Opzione 2/ Opción 2/ Option 2/ Opção 2/ Opcja 2

