



Vor Installation und Gebrauch sorgfältig lesen!

Symbolerklärung



Gefahr des elektrischen Schlages



Sicherheitshinweis/Warnhinweis



Read before installation and usage!

Definition of symbols



Danger of electric shock



Safety advice/Warning



Lire attentivement avant l'installation et l'utilisation !

Conservez ce manuel pour référence future.

Explication des symboles



Danger de choc électrique



Consigne de sécurité/avertissement

Technical Data table with columns VDE, CH, B/F, UK, DK and rows for Nominal Voltage, Nominal Current, Input Power.

Protection table with Protection category I and Protection rating IP20.

USB Charger * (optional) table with Voltage, Charging Current, Standby power.

Wireless Charger (Qi) (optional) table with Output power W.

Funktions- und Anwendungsbereich

Der EVOLine Square80 ist eine modulare Steckdoseneinheit für den Tischbau.

- Das Produkt darf nicht abgedeckt werden. Keine heißen Gegenstände, z.B. Töpfe, auf das Produkt abstellen.

Hinweis

* Der USB-Charger lädt generell alle gängigen Produkte. Aufgrund der Vielzahl der Anbieter und Geräte kann die Funktion nicht in jedem Fall gewährleistet werden.

- Installation nur durch Personen mit einschlägigen elektro-technischen Kenntnissen und Erfahrungen!)

- Durch eine unsachgemäße Installation gefährden Sie - Ihr eigenes Leben; - das Leben der Nutzer der elektrischen Anlage.

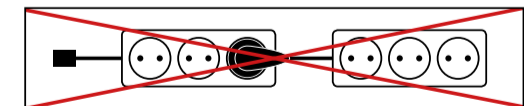
*) Für die Installation sind insbesondere folgende Fachkenntnisse erforderlich:

- Die anzuwendenden „5 Sicherheitsregeln“: Freischalten; gegen Wiedereinschalten sichern; Spannungsfreiheit feststellen; Erden und Kurzschließen; benachbarte, unter Spannung stehende Teile abdecken oder abschranken;

- Jegliche Modifikation des Produkts ist verboten und führt zum Verlust der Gewährleistungsansprüche.

Funktionsbeschreibung. Vor Gebrauch beachten:

- Beachten Sie die Installationsart! Mehrere elektrische Produkte dürfen nur hintereinander geschaltet werden, wenn sie in die feste Installation integriert werden.



- Steckdosen mit Schalter sind nur bei getrenntem Anschlusskabel spannungsfrei.

- Elektronische Altgeräte sind Wertstoffe und gehören nicht in den Hausmüll.

- Das Gerät darf nur in trockenen, geschlossenen Räumen betrieben werden.

Reinigungshinweis

Zur Reinigung sollte ein leicht feuchtes Tuch, ggf. mit sanftem Reinigungsmittel, verwendet werden.



Technical Data table with columns VDE, CH, B/F, UK, DK and rows for Nominal Voltage, Nominal Current, Input Power.

Protection table with Protection category I and Protection rating IP20.

USB Charger * (optional) table with Voltage, Charging Current, Standby power.

Wireless Charger (Qi) (optional) table with Output power W.

Function and application range

The EVOLine Square80 is a modular socket unit for table mounting. The EVOLine Square80 opens by simply sliding the lid.

- Do not cover Do not place anything hot, i.e pans on the product.

Note

* The USB charger generally charges all common products. The USB charging function cannot be guaranteed due to the multitude of manufacturers and devices on the market.

- Must be installed by qualified electrician!)

- Incorrect installation may endanger: - Life safety of the installer - Life safety of the enduser and safety of the property.

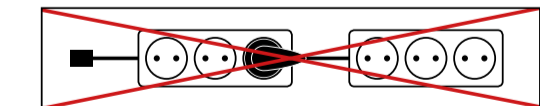
*) For safe installation please ensure the following:

- The „5 safety rules“ to apply: Disconnect mains; Prevent reconnection; Test for absence of harmful voltages; Ground and short circuits; Cover or close of nearby live parts;

- Any modification of the product is prohibited and will void the warranty.

Functional description. Check before use:

- Respect the type of installation! Electrical products may only be daisy-chained if integrated into a fixed installation.



- Sockets with switches are only voltage-free if the connection cable is disconnected.

- Electronic equipment is recyclable and should not be disposed of with household waste.

- The device may only be used in a dry, internal environment.

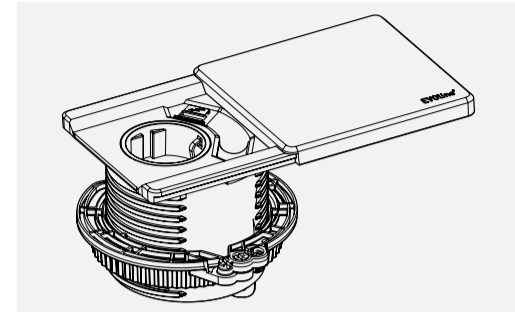
Cleaning Instruction

A moist cloth should be used to clean. If necessary add a gentle cleaning agent.



EVOLine® Square80

Bedienungs- und Montageanleitung Operating and assembly instructions Instructions d'utilisation et d'installation



EVOLine®

Schulte Elektrotechnik GmbH & Co. KG

Jüngerstraße 21 D-58515 Lüdenscheid Telefon +49 23 51 / 94 81-0

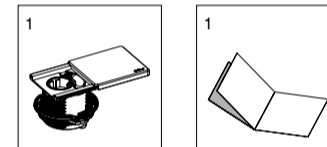
www.evoline.com

Stand 02/2021 Technische Änderungen vorbehalten

4040 1060 0002

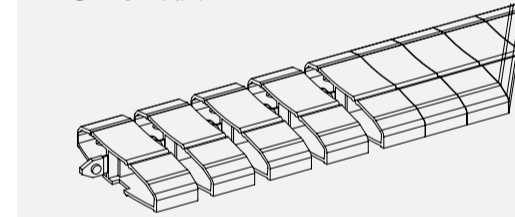
invented and made by Schulte Elektrotechnik, Lüdenscheid, Germany

Lieferumfang | Box Contents | Contenu de la livraison



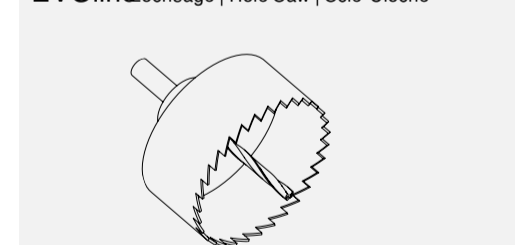
Zubehör | Accessories | Accessoires

EVOLine®Wirelane



Bestellnummer | Order Number | No. de commande 6593 5201 0000 (schwarz | black | noir)

EVOLine®Bochsäge | Hole Saw | Scie-Cloche



Bestellnummer | Order Number | No. de commande 1599 0910 1000 (Ø 83 mm)

Die aktuellen Bedienungs- und Montageanleitungen finden Sie auf unserer Homepage www.evoline.com/service/downloads.

The current operating and installation instructions can be found on our homepage www.evoline.com/service/downloads.

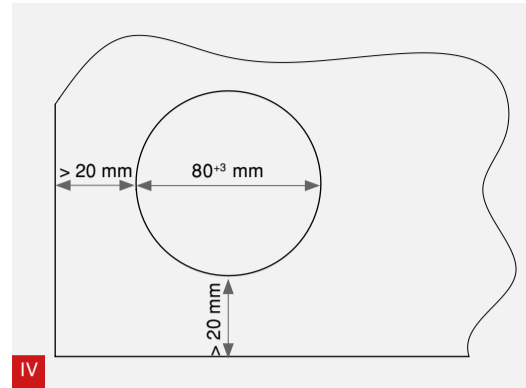
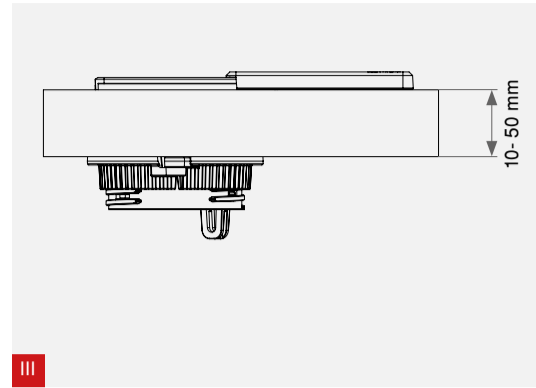
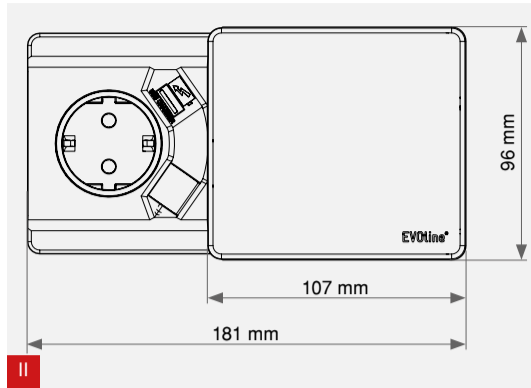
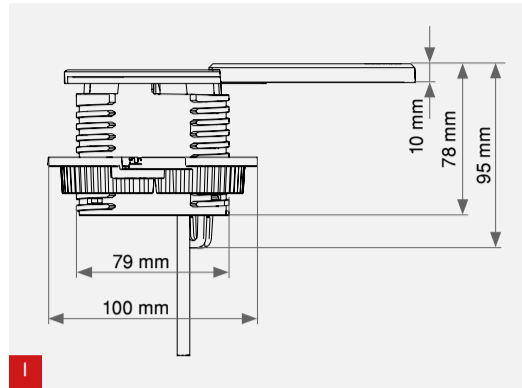
Les instructions d'utilisation et d'installation sont disponibles sur notre page d'accueil www.evoline.com/service/downloads.

Information de nettoyage

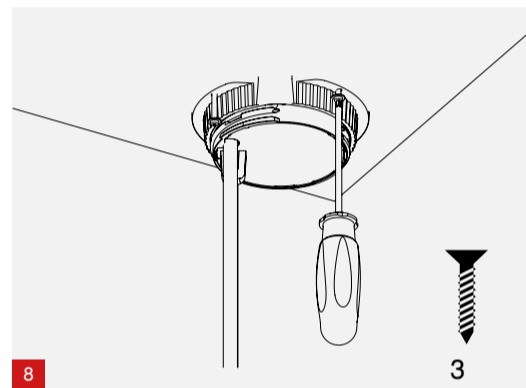
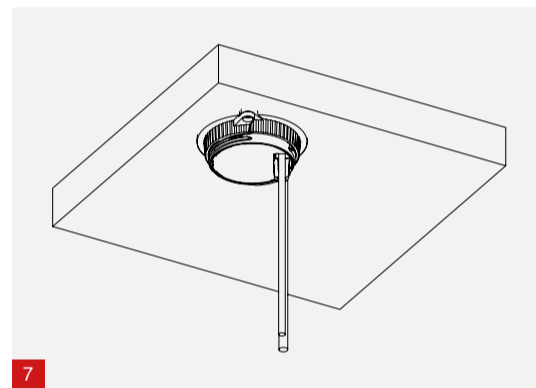
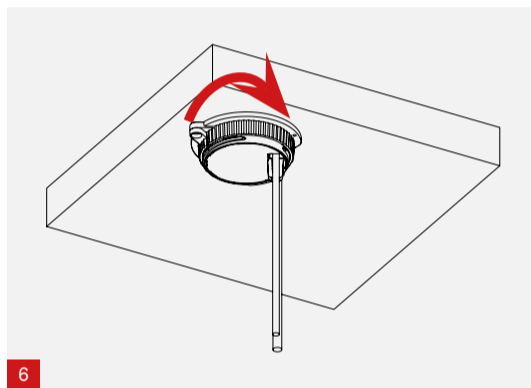
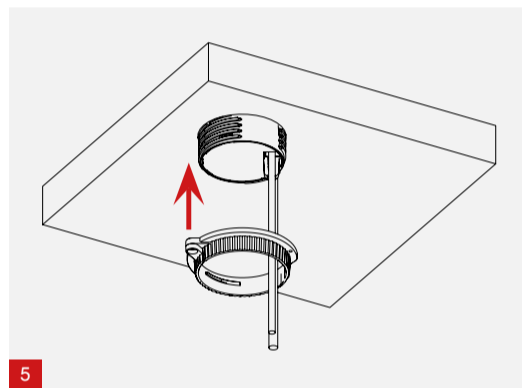
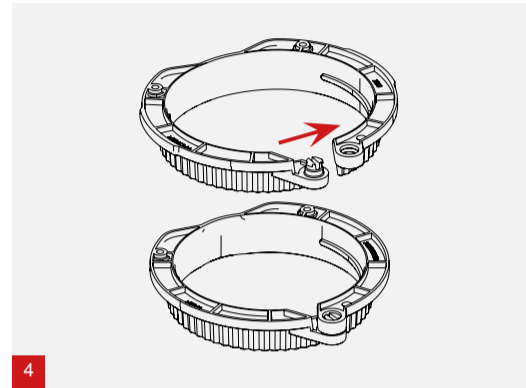
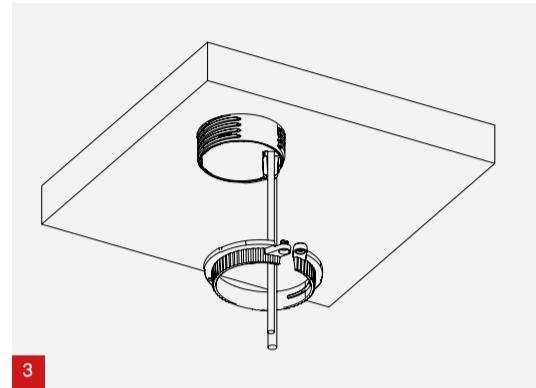
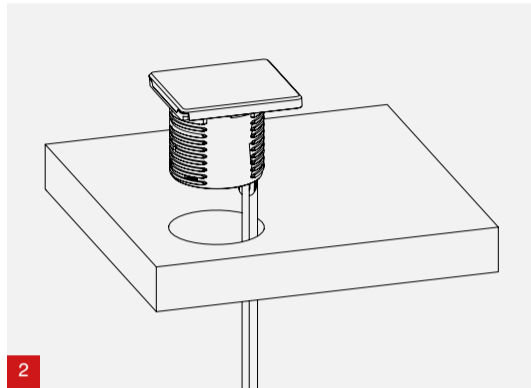
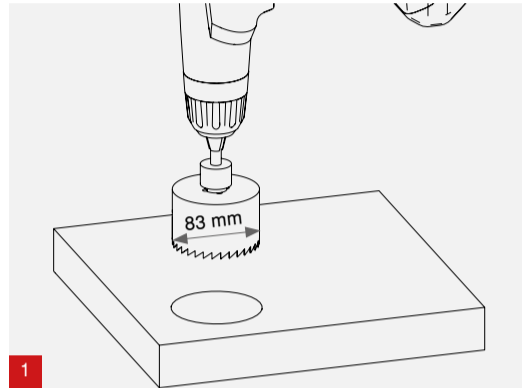
Un chiffon légèrement humide doit être utilisé pour le nettoyage, si nécessaire avec un produit de nettoyage doux.



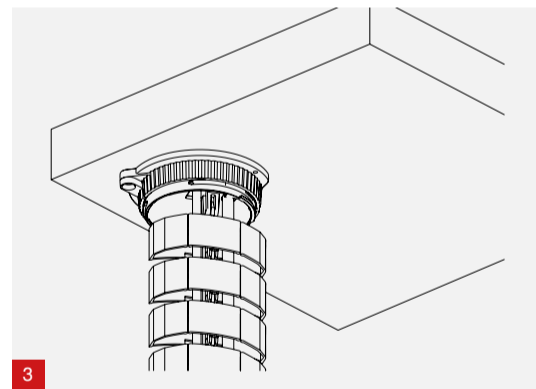
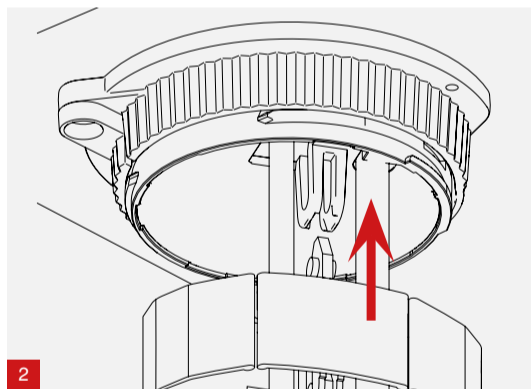
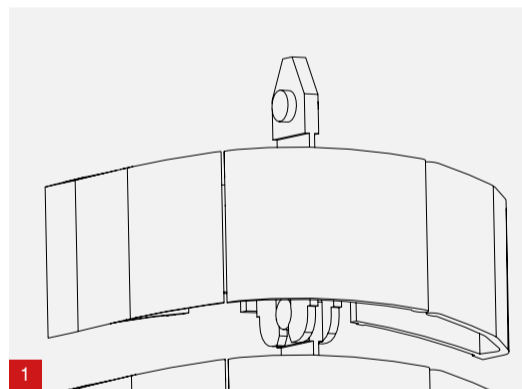
Maße | Dimensions | Dimensions



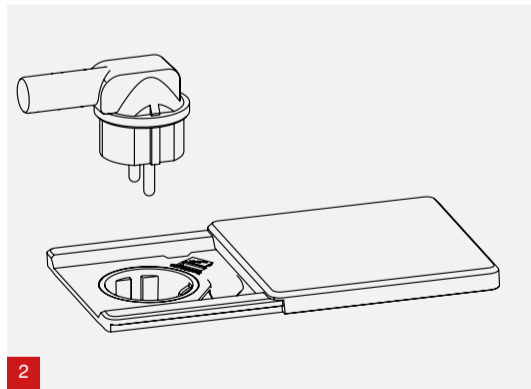
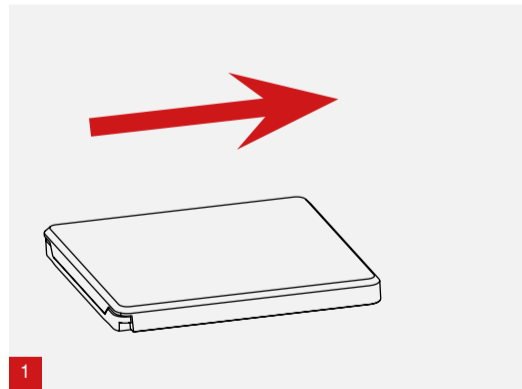
Einbauanleitung | Installation Instructions | Guide d'installation



Verbindung EVOline WireLane | Connection EVOline WireLane | Connexion EVOline WireLane



Bedienungsanleitung | Operating Instructions | mode d'emploi



Kabelloses Laden (optional) | Wireless Charging (optional) | Chargement sans fil (en option)

