

ENGLISH

The wireless charger is compliant with the Qi (V1.1.1) wireless charging protocol of WPC. It can charge wireless receiving devices compliant with the Qi standard. The wireless charger features automatic recognition and will immediately start charging when connected to the power supply and any Qi Standard-compliant receiver is placed in the center of the wireless charging device surface. Removing the device will automatically shut off the power and switch the device into a stand-by mode. A USB charging function is also available to charge any device without a wireless receiving function.

Installation and operating instructions:

1. Mount the device on an Ø60mm drill on a wooden surface.
2. Plug in the Micro USB power adapter cable on the back of the wireless charger. The device will be emit a sound and a red LED will turn on.
3. Hang the input cable of the power adapter on the back clasp to avoid pulling off the Micro USB plug accidentally.
4. Place the wireless Qi standard-compliant receiving device in the center of the wireless charger, a sound will be emitted and the charging process will begin. At the same time, the green LED turns on.
5. If you remove the wireless receiving device from the wireless charger, the green LED turns off, while the red LED turns on, which means the product shifts to a stand-by mode.
6. The sliding cover in the middle of the wireless device should be opened if you need to charge with USB cable. Insert the USB charging cable and connect the charging device. The sliding cover should be closed when you are not using the USB charging.

Notes:

-Please, do not place metal objects or other devices that are not compliant with the Qi standard on the wireless charger.
 -Please, avoid overheating the charger and the device. If this occurs, please shut off the power. In addition, the product features an overheating protection and will automatically decrease the charging current or automatically shut off if the temperature exceeds of 50°C. It will start and continue charging when the temperature decreases to normal levels.

ITALIANO

Il carica batterie Wireless è compatibile con il protocollo di ricarica Qi (V1.1.1) di WPC. Può caricare un dispositivo wireless compatibile con lo standard Qi. Il carica batterie Wireless con riconoscimento automatico inizierà nell'immediato la ricarica connettendosi alla fonte di alimentazione e ponendo il dispositivo recettore Qi al centro della superficie del dispositivo di carica. Rimuovendo il dispositivo si spegnerà la alimentazione e cambierà in maniera automatica con la funzione di carica USB pronto a caricare i dispositivi che non dispongono di funzione wireless.

Installazione e funzionamento:

1. Installare il prodotto in un foro diametro 60mm su una superficie di legno.
2. Connettere il cavo all'alimentatore di corrente, e il terminale Micro USB nella parte posteriore del carica batterie Wireless questo emetterà un suono e si accenderà un LED rosso.
3. Collocare il cavo di entrata dell'alimentatore nel gancio posteriore per evitare di strappare accidentalmente la presa Micro USB.
4. Collocare il dispositivo wireless Qi standard nel centro del carica batteria, verrà emesso un suono e la carica avrà inizio, nello stesso tempo un led verde si accenderà.
5. Se si rimuove il dispositivo wireless dal carica batteria, il LED verde si spegne mentre si accenderà un LED rosso che indica che il prodotto è in modalità stand-by.
6. Il tappo situato nel centro del carica batteria si deve far scivolare lateralmente se si desidera caricare con USB, e inserire il cavo del dispositivo da caricare. Si raccomanda di chiudere il tappo quando non si utilizza la presa USB.

Note:

Per favore non appoggiare articoli metallici o altro che non sia compatibile con lo standard Qi sopra al carica batteria.
 6. Evitare il surriscaldamento del carica batteria e dei dispositivi wireless. Se questo dovesse succedere spegnere l'alimentazione. Il prodotto è dotato di una protezione contro il surriscaldamento e automaticamente diminuirà la corrente o si spegnerà se eccede oltre la soglia dei 50°C. Tornerà a caricare il dispositivo quando la temperatura diminuirà a livelli normali.

ESPAÑOL

El cargador inalámbrico es compatible con el protocolo de carga inalámbrica Qi (V1.1) de WPC. Puede cargar dispositivos receptores inalámbricos compatibles con el estándar Qi. El cargador inalámbrico con reconocimiento automático iniciará de inmediato la carga al conectar la fuente de alimentación y poner el dispositivo receptor Qi en el centro de la superficie del dispositivo de carga inalámbrico. Al quitar el dispositivo receptor, se apagará la alimentación y cambiará a un modo de espera, también cuenta con la función de carga USB para cargar el dispositivo si no se dispone de función de carga inalámbrica.

Instalación y funcionamiento:

1. Monte el producto en una abertura con un diámetro de 60mm sobre una superficie de madera.
2. Conecte el cable del adaptador de corriente Micro USB en la parte posterior del cargador Wireless y esté emitirá un sonido y se encenderá el LED rojo.
3. Coloque el cable de entrada del adaptador en el gancho trasero para evitar tirar accidentalmente del enchufe Micro USB.
4. Coloque el dispositivo receptor inalámbrico Qi en el centro del cargador inalámbrico, se producirá un sonido y la carga comenzará, al mismo tiempo, el LED verde se enciende.
5. Si quita el dispositivo receptor inalámbrico del cargador inalámbrico, el LED verde se apaga, mientras que el LED rojo se enciende, lo que significa que el producto cambia a un modo de espera.
6. La tapa situada en el centro del cargador inalámbrico se debe deslizar si se necesita cargar con USB, posteriormente insertar el cable de carga del USB y conectar el dispositivo de carga. Se recomienda cerrar la tapa cuando no se esté utilizando la carga USB.

Notas:

Por favor, no ponga los artículos metálicos u otros que no sean compatibles con el estándar Qi encima del cargador.
 6. Por favor, evite el sobrecalentamiento del cargador y del dispositivo. Si esto ocurre, apague la alimentación. El producto cuenta con una protección contra el sobrecalentamiento y automáticamente disminuirá la corriente o se apagará si excede el umbral de 50 °C. Se iniciará y continuará cargando cuando la temperatura disminuya a niveles normales.

FRANÇAIS

Le chargeur sans fil est compatible avec le protocole de chargement sans fil Qi (V1.1) de WPC. Il peut recharger les dispositifs sans fil compatibles avec le standard Qi. Le chargeur sans fil à reconnaissance automatique commence le chargement dès lors qu'il est connecté au courant et que le dispositif récepteur Qi est placé au centre de la base de chargement sans fil. Une fois retiré le dispositif de la base de chargement, l'alimentation électrique s'interrompt et passe en mode « veille ». Le chargeur dispose également d'une entrée USB pour les dispositifs qui ne disposent pas de la fonction de chargement sans fil.

Installation et fonctionnement :

1. Installer l'article dans un emplacement de diamètre 60mm sur une surface en bois
2. Connecter le câble de l'adaptateur de courant Micro USB à l'arrière du chargeur sans fil. Vous devez entendre alors un signal sonore et un voyant rouge s'allumera.
3. Passer le câble d'entrée de l'adaptateur dans le crochet postérieur pour éviter de tirer sur la prise USB par accident.
4. Placer le dispositif récepteur sans fil Qi au centre du chargeur sans fil. Un signal sonore ainsi qu'un voyant de couleur verte indiquent que le chargement commence.
5. Dès que le dispositif n'est plus en contact avec le chargeur sans fil, le voyant vert s'éteint, le voyant rouge s'allume ce qui indique que le chargeur passe en mode « veille ».
6. Le couvercle qui se trouve au centre du chargeur sans fil se glisse pour donner accès à l'entrée USB pour chargement par câble USB. Il est conseillé de refermer le couvercle lorsque l'entrée USB n'est pas utilisée.

Notes:

Ne pas placer d'objets métalliques ou incompatibles avec le standard Qi sur le chargeur.
 Éviter la surchauffe du chargeur et du dispositif. En cas de surchauffe, éteindre l'appareil. Ce produit dispose d'une fonction anti-surchauffe : au-delà de 50°C l'appareil s'éteint automatiquement. L'appareil redémarrera et le chargement reprendra dès que la température reviendra à des niveaux normaux.

PORTUGUÊS

O carregador sem fios é compatível com o protocolo de carga sem fios Qi (V1.1) de WPC pode carregar dispositivos receptores sem fios compatíveis com o standard Qi. O carregador sem fios com reconhecimento automático iniciará de imediato a carga ao ligar a fonte de alimentação e por o dispositivo receptor Qi no centro da superfície do dispositivo de carga sem fios. Ao retirar o dispositivo receptor, apagar-se-á a alimentação e mudará para um modo de espera. Além disso, também conta com a função de carga USB para carregar o dispositivo caso não disponha da função de carga sem fios no aparelho a carregar.

Instalação e funcionamento:

1. Monte o produto numa abertura ou mecanização com um diâmetro de 60mm sobre uma superfície de madeira ou similar.
2. Ligue o cabo do adaptador de corrente Micro USB na parte posterior (inferior) do carregador Wireless e o mesmo irá emitir um som e acender-se-á um LED vermelho.
3. Coloque o cabo de entrada do adaptador no gancho traseiro para evitar puxar acidentalmente da ficha da tomada Micro USB.
4. Coloque o dispositivo receptor sem fios Qi no centro do carregador sem fios, e produzirá-se-á um som indicando que a carga iniciará-se-á e, ao mesmo tempo, um LED verde acender-se-á.
5. Se retirar o dispositivo receptor sem fios do carregador sem fios, o LED verde apagar-se-á, enquanto o LED vermelho irá acender-se, o qual significa que o produto muda para um modo de espera.
6. A tampa situada no centro do carregador sem fios deve-se deslizar se precisarmos de carregar com cabos USB e, posteriormente, introduzir o cabo de carga do USB e ligar o dispositivo de carga. Recomenda-se fechar a referida tampa quando não se esteja a utilizar a carga USB.

Notas:

Por favor, não ponha quaisquer artigos metálicos ou outros que não sejam compatíveis com o standard Qi por cima do carregador.
 6. Por favor, evite o sobreaquecimento do carregador e do dispositivo. Se tal acontecer, apague a alimentação. O produto conta com uma protecção contra o sobreaquecimento e automaticamente diminuirá a corrente ou mesmo apagar-se-á se se exceder o patamar ou fasquia dos 50 °C. Iniciar-se-á e continuará a carregar quando a temperatura diminua para níveis normais.

POLSKI

Ładówka bezprzewodowa obsługuje protokół ładowania bezprzewodowego Qi firmy WPC (V1.1). Może ładować bezprzewodowe urządzenia odbiorcze, które obsługują standard Qi. Ładówka bezprzewodowa z automatycznym rozpoznawaniem natychmiast rozpocznie ładowanie po podłączeniu zasilania i umieszczeniu urządzenia odbiorczego Qi na środku powierzchni urządzenia do ładowania bezprzewodowego. Usunięcie urządzenia odbiorczego spowoduje wyłączenie zasilania i przejście w tryb gotowości, posiada również funkcję ładowania USB, aby naładować urządzenie, jeśli funkcja ładowania bezprzewodowego nie jest dostępna.

Instalacja i obsługa:

1. Zamontuj produkt w otworze o średnicy 60mm na drewnianej powierzchni.
2. Podłącz kabel zasilający Micro USB do tylniej części ładowarki bezprzewodowej, a ona wyda sygnał dźwiękowy i zaświeci się czerwona dioda LED.
3. Przymocuj kabel wejściowy adaptera do tylnego haczyka, aby uniknąć przypadkowego pociągnięcia wtyczki Micro USB.
4. Umieść urządzenie z odbiornikiem bezprzewodowym Qi na środku ładowarki bezprzewodowej, zostanie wydany dźwięk i rozpocznie się ładowanie, w tym samym czasie zapali się zielona dioda LED.
5. Jeśli usuniesz urządzenie odbiornika bezprzewodowego z ładowarki bezprzewodowej, zielona dioda LED wyłączy się, natomiast czerwona dioda LED włączy się, co oznacza, że produkt przechodzi w tryb gotowości.
6. Pokrywkę w środku ładowarki bezprzewodowej należy zsunąć, jeśli wymagane jest ładowanie przez USB, a następnie włożyć kabel ładujący USB i podłączyć urządzenie ładujące. Zaleca się zamknięcie pokrywy, gdy ładowanie USB nie jest używane.

Uwagi:

Proszę nie umieszczać metalowych przedmiotów lub innych przedmiotów, które nie są kompatybilne ze standardem Qi na górze ładowarki.
 6. Proszę unikać przegrzania ładowarki i urządzenia. Jeśli tak się stanie, proszę wyłączyć zasilanie. Produkt posiada zabezpieczenie przed przegrzaniem i automatycznie wyłączy zasilanie lub wyłączy się, jeśli przekroczy próg 50°C. Rozpocznie i będzie kontynuował ładowanie, gdy temperatura spadnie do normalnego poziomu.

DEUTSCH

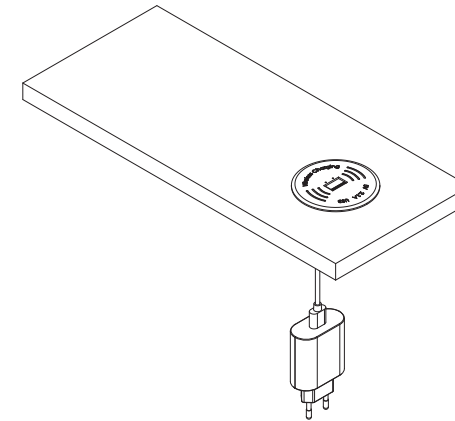
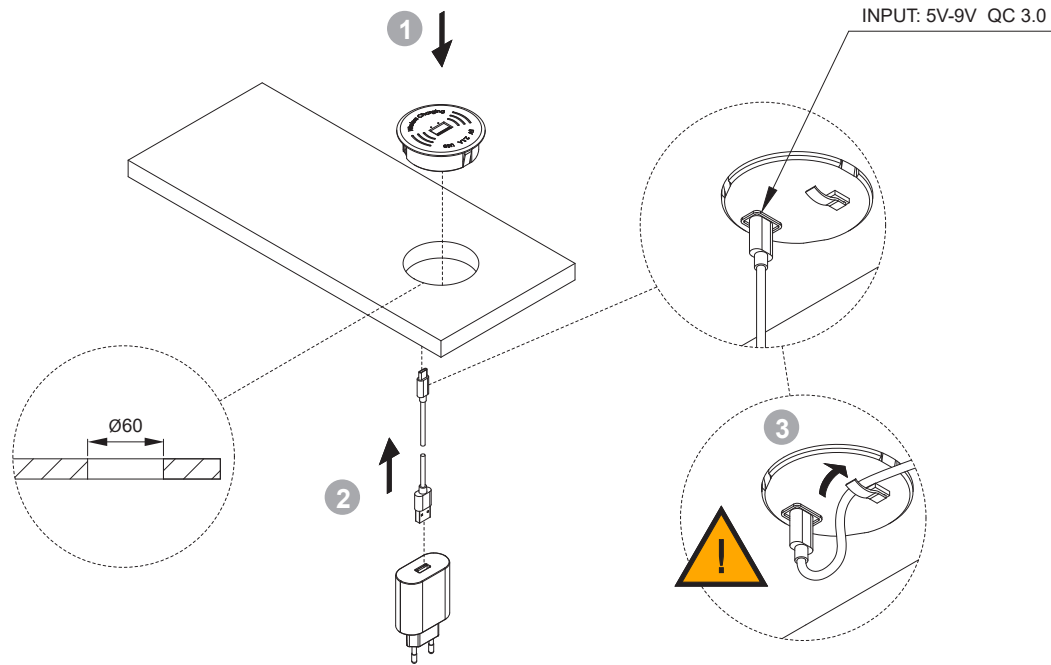
Das kabellose Ladegerät unterstützt das kabellose Qi-Ladeprotokoll (V1.1) von WPC. Es kann drahtlose Empfangsgeräte aufladen, die den Qi-Standard unterstützen. Das kabellose Ladegerät mit automatischer Erkennung beginnt sofort mit dem Aufladen, indem es das Netzteil anschließt und das Qi-Empfangsgerät in die Mitte der Oberfläche des kabellosen Ladegeräts stellt. Wenn das Empfangsgerät entfernt wird, schaltet es sich aus und geht in den Standby-Modus über. Außerdem verfügt es über eine USB-Ladefunktion, um das Gerät aufzuladen, wenn die drahtlose Ladefunktion nicht verfügbar ist.

Installation und Betrieb:

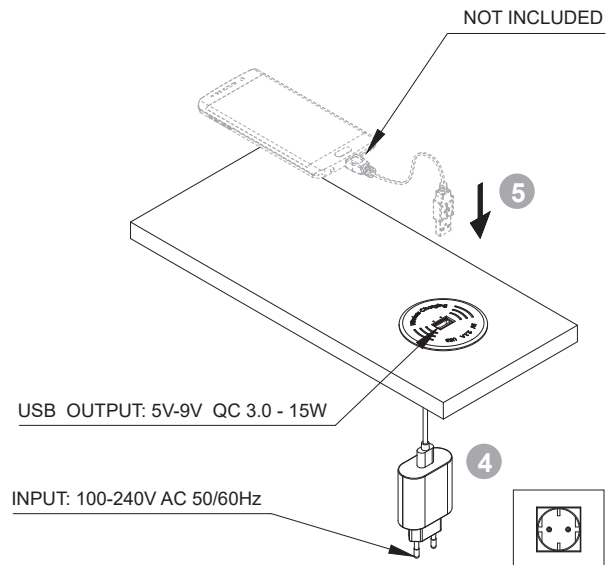
1. Montieren Sie das Produkt in einer Öffnung mit einem Durchmesser von 60mm auf einer Holzoberfläche.
2. Schließen Sie das Micro-USB-Netzteilkabel an der Rückseite des kabellosen Ladegeräts an. Es ertönt ein Signalton und die rote LED leuchtet auf.
3. Befestigen Sie das Adapter-Eingangskabel am hinteren Haken, um ein versehentliches Herausziehen des Micro-USB-Steckers zu vermeiden.
4. Platzieren Sie den Qi-Empfänger in der Mitte des kabellosen Ladegeräts, es ertönt ein Ton und der Ladevorgang beginnt, gleichzeitig leuchtet die grüne LED auf.
5. Wenn Sie das kabellose Empfangsgerät aus dem kabellosen Ladegerät entfernen, schaltet sich die grüne LED aus, während die rote LED aufleuchtet, was bedeutet, dass das Produkt in den Standby-Modus wechselt.
6. Die Klappe in der Mitte des kabellosen Ladegeräts sollte abgeschoben werden, wenn eine USB-Ladung erforderlich ist, dann das USB-Ladekabel einstecken und das Ladegerät anschließen. Es wird empfohlen, den Deckel zu schließen, wenn die USB-Ladung nicht verwendet wird.

Hinweise:

Bitte legen Sie keine Metallgegenstände oder andere Gegenstände, die nicht mit dem Qi-Standard kompatibel sind, oben auf das Ladegerät.
 6. Bitte vermeiden Sie eine Überhitzung des Ladegeräts und des Geräts. Sollte dies der Fall sein, schalten Sie das Gerät bitte aus. Das Produkt verfügt über einen Überhitzungsschutz und schaltet sich automatisch aus, wenn die Temperatur den Schwellenwert von 50 °C überschreitet. Es startet und setzt den Ladevorgang fort, wenn die Temperatur auf ein normales Niveau gesunken ist.



USB



WIRELESS Qi

