

Slides / Prowadnice

Concealed runners Silver

104 Silver slides full extension

113 Silver slides 3/4 extension

Concealed runners Brave

115 Brave slides 3/4 extension

Roller runners

117 Roller runners

125 Accessories for roller slides

Ball bearing slides

132 Ball bearing slides full extension

133 3/4 extension ball bearing slides

Prowadnice ukryte Silver

104 Prowadnice Silver pełnym wysuwem

113 Prowadnice Silver wysuw 3/4

Prowadnice ukryte Brave

115 Prowadnice Brave wysuw 3/4

Prowadnice kołowe

117 Prowadnice kołowe

125 Akcesoria do prowadnic kołowych

Prowadnice Kulkowe

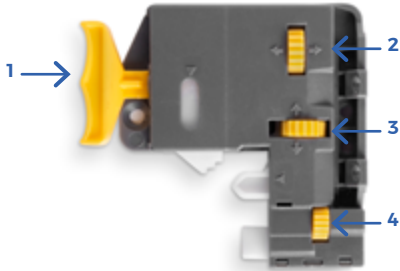
132 Prowadnice kulkowe z pełnym wysuwem

133 Prowadnice kulkowe z wysuwem częściowym

Easy to assemble, just clip it on.
3D adjustment.

Łatwy montaż, wystarczy przypiąć.
Regulacja 3D.

Regulation
Regulacja



1
Disassembly of the drawer.

Demontaż szuflady.

2
Depth / Głębokość +3

3
Horizontal / Poziomy $\pm 1,5$

4
Height / Wysokość +3



partial

240-690

Partial extraction of Silver from 240 to 690 mm depth.

Częściowa ekstrakcja Silver z głębokości od 240 do 690 mm.

total

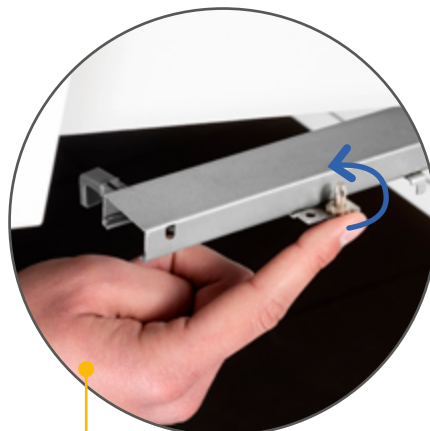
240-590

Silver full-extension from 240 to 590 mm deep.

Silver z pełnym wysuwem od 240 do 590 mm głębokości.

Different formats per set or per hand, for different types of hidden slides.

Różne formaty na zestaw lub na rękę, dla różnych typów ukrytych slajdów.



Pivot guide with +5 adjustment.

Prowadnica obrotowa z regulacją +5.



SILVER



total

CLOSING / OPENING	soft	soft	soft	soft	soft	push
ZAMYKANIE / OTWIERANIE						
ASSEMBLY	CLIP	CLIP	CLIP	PIVOT	PIVOT	PIVOT
MONTAŻ						
AJUSTEMENT	3D	3D	3D	VERTICAL	VERTICAL	VERTICAL
REGULACJA						
LOAD KG.	30	30	30	30	30	30
LOAD KG.						
DEPTH	290 - 590	350 - 550	290 - 540	240 - 590	250 - 550	250 - 500
GŁĘBOKOŚĆ						
MAX. THICKNESS	MAX. 16mm	MAX. 16mm	MAX. 19mm	MAX. 16mm	MAX. 16mm	MAX. 16mm
MAX. GRUBOŚĆ						
FORMAT	10-8 Pair/Kpl.	10 Pair/Kpl.	10 Pair/Kpl.	10-8 Pair/Kpl.	10 Pair/Kpl.	10 Pair/Kpl.
FORMAT						
PACKAGING	KIT	KIT	KIT	KIT	KIT	KIT
OPAKOWANIE						

SILVER / BRAVE



partial

CLOSING / OPENING	soft	soft	push	soft
ZAMYKANIE / OTWIERANIE				
ASSEMBLY	PIVOT	PIVOT	PIVOT	PIVOT
MONTAŻ				
ADJUSTMENT	VERTICAL	VERTICAL	VERTICAL	VERTICAL
REGULACJA				
LOAD KG.	25	25	25	20
LOAD KG.				
DEPTH	240 - 690	340 - 440	240 - 490	300 - 500
GŁĘBOKOŚĆ				
MAX. THICKNESS	MAX. 16mm	MAX. 16mm	MAX. 16mm	MAX. 16mm
MAX. GRUBOŚĆ				
FORMAT	10-20 Pair/Kpl.	20 Unit/Szt	10 Pair/Kpl.	40 Unit/Szt
FORMAT				
PACKAGING	KIT/INDUSTRY	INDUSTRY	KIT	INDUSTRY
OPAKOWANIE				

**Slides
Prowadnice**



Silver full extension runners with clip and soft close (290 - 590)

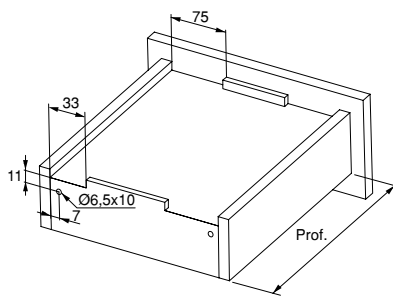
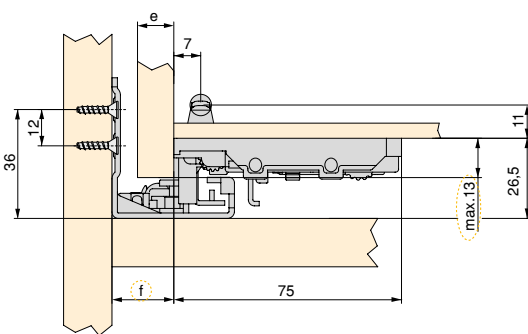
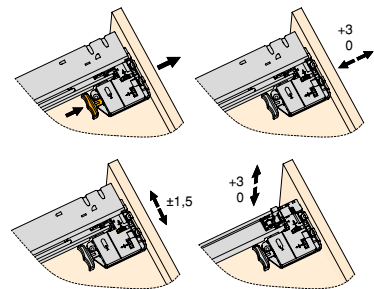
Prowadnice do szuflad z pełnym wysuwem z miękkim domykaniem i zaczepem (290 - 590)



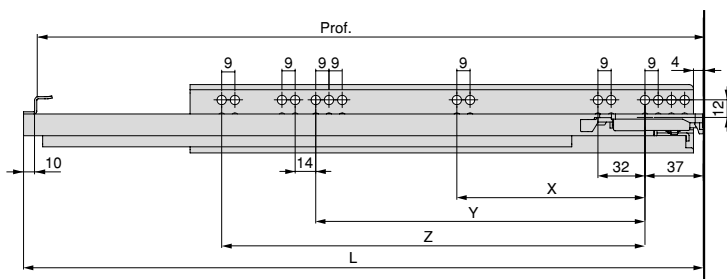
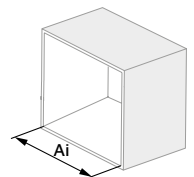
Depth/Głębokość	Finishing/Wykończenie	Packaging/Opakowanie	Cod.
290	Zinc plated/Cynkowane	10 Pair/Kpl.	3127105
340	Zinc plated/Cynkowane	10 Pair/Kpl.	3127205
390	Zinc plated/Cynkowane	10 Pair/Kpl.	3127305
440	Zinc plated/Cynkowane	10 Pair/Kpl.	3127405
490	Zinc plated/Cynkowane	10 Pair/Kpl.	3127505
540	Zinc plated/Cynkowane	10 Pair/Kpl.	3127605
590	Zinc plated/Cynkowane	8 Pair/Kpl.	3127705

Steel/Stal

290
590



e	f	Ac
max.16	21	Ai - 42



Prof.	X	Y	Z	L
290	128	-	-	300
340	128	224	-	350
390	128	224	-	400
440	128	224	-	450
490	128	224	288	500
540	128	224	288	550
590	128	224	352	600

Silver full extension runners with clip and soft close (350- 550)

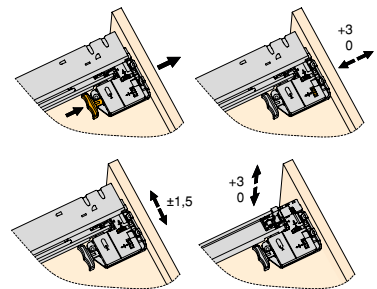
Prowadnice do szuflad z pełnym wysuwem z miękkim domykaniem i zaczepem (350- 550)



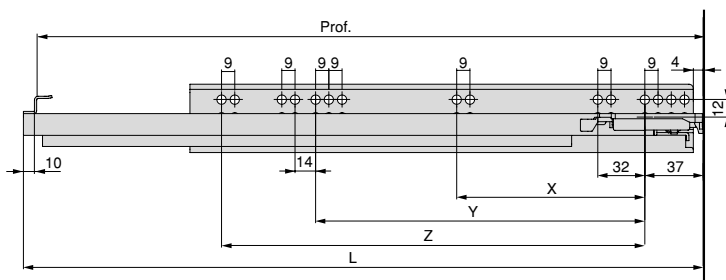
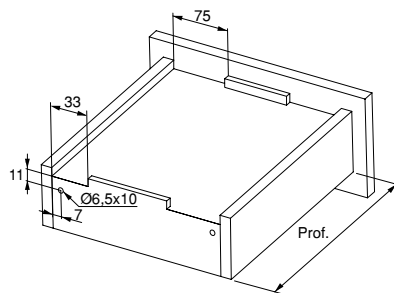
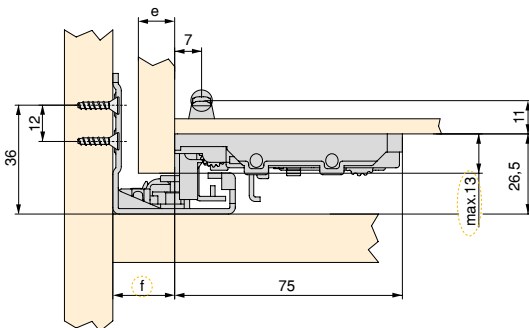
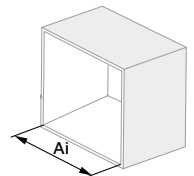
Depth/Głębokość	Finishing/Wykończenie	Packaging/Opakowanie	Cod.
300	Zinc plated/Cynkowane	10 Pair/Kpl.	3136105
350	Zinc plated/Cynkowane	10 Pair/Kpl.	3136205
400	Zinc plated/Cynkowane	10 Pair/Kpl.	3136305
450	Zinc plated/Cynkowane	10 Pair/Kpl.	3136405
500	Zinc plated/Cynkowane	10 Pair/Kpl.	3136505
550	Zinc plated/Cynkowane	10 Pair/Kpl.	3136605

Steel/Stal

300
550



e	f	Ac
max.16	21	Ai - 42



Prof.	X	Y	Z	L
300	128	-	-	310
350	128	224	-	360
400	128	224	-	410
450	128	224	-	460
500	128	224	288	510
550	128	224	288	560

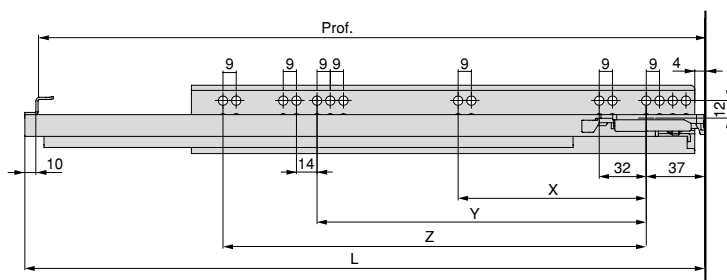
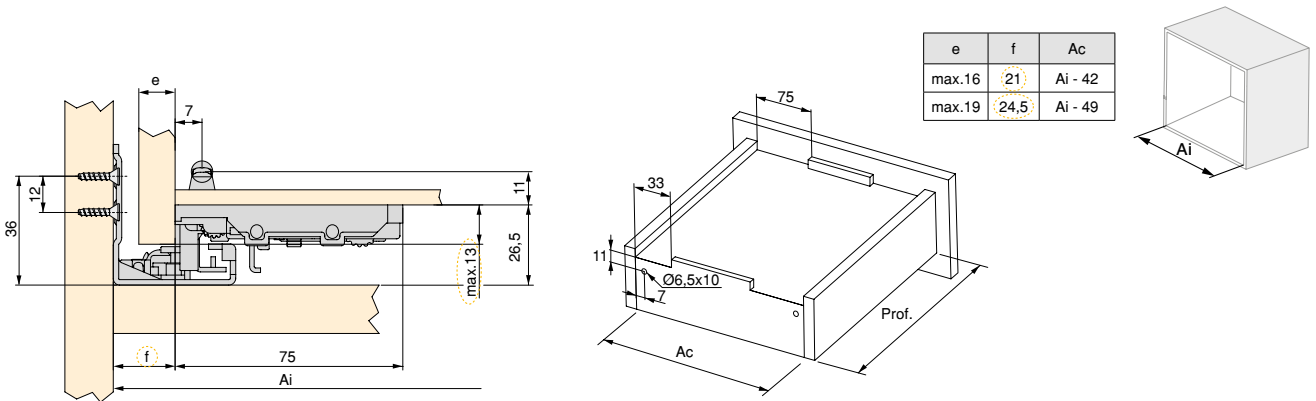
Silver full extension runners with clip and soft close (Board thickness max. 19 mm)

Prowadnice w kolorze srebrnym do szuflad z pełnym wysuwem z miękkim domykaniem i zaczepem (Grubość płyty max. 19 mm)



Depth/Głębokość	Finishing/Wykończenie	Packaging/Opakowanie	Cod.
290	Zinc plated/Cynkowane	10 Pair/Kpl.	3129105
340	Zinc plated/Cynkowane	10 Pair/Kpl.	3129205
390	Zinc plated/Cynkowane	10 Pair/Kpl.	3129305
440	Zinc plated/Cynkowane	10 Pair/Kpl.	3129405
490	Zinc plated/Cynkowane	10 Pair/Kpl.	3129505
540	Zinc plated/Cynkowane	10 Pair/Kpl.	3129605

Steel/Stal



Prof.	X	Y	Z	L
290	128	-	-	300
340	128	224	-	350
390	128	224	-	400
440	128	224	-	450
490	128	224	288	500
540	128	224	288	550

**Slides
Prowadnice**



240
590

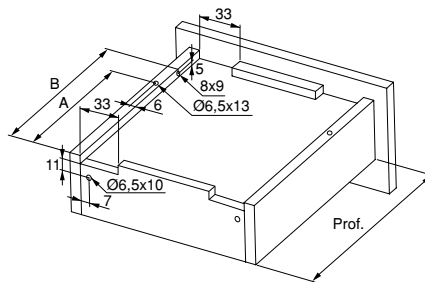
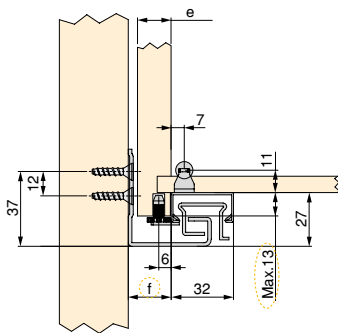
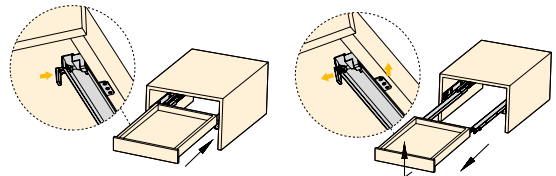
Silver concealed drawer runners with total extracion and soft closing (240 - 590)

Ukrytych prowadnic kulkowych Silver do szuflad, całkowity wysuw, cichy domytek (240 - 590)

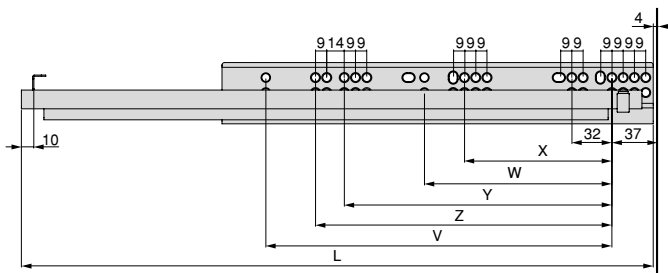
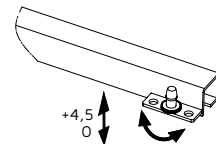
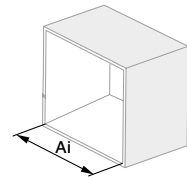


Depth/Głębokość	Finishing/Wykończenie	Packaging/Opakowanie	Cod.
240	Zinc plated/Cynkowane	10 Pair/Kpl.	3124005
290	Zinc plated/Cynkowane	10 Pair/Kpl.	3124105
340	Zinc plated/Cynkowane	10 Pair/Kpl.	3124205
390	Zinc plated/Cynkowane	10 Pair/Kpl.	3124305
440	Zinc plated/Cynkowane	10 Pair/Kpl.	3124405
490	Zinc plated/Cynkowane	10 Pair/Kpl.	3124505
540	Zinc plated/Cynkowane	10 Pair/Kpl.	3124605
590	Zinc plated/Cynkowane	8 Pair/Kpl.	3124705

Steel/Stal



e	f	Ac
max.16	21	Ai - 42



Prof.	X	Y	Z	V	A	B	L
240	128	192	-	-	205	225	250
290	128	192	-	-	245	275	300
340	128	192	-	-	270	320	350
390	128	192	-	-	305	376	400
440	128	224	-	-	330	421	450
490	128	224	247	-	355	466	500
540	128	224	247	302	390	511	550
590	128	224	247	302	415	561	600

Silver concealed drawer runners with total extracion and soft closing (250 - 550)

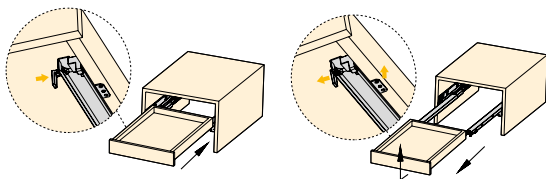
Ukrytych prowadnic kulkowych Silver do szuflad, całkowity wysuw, cichy domyk (250 - 550)

250
550

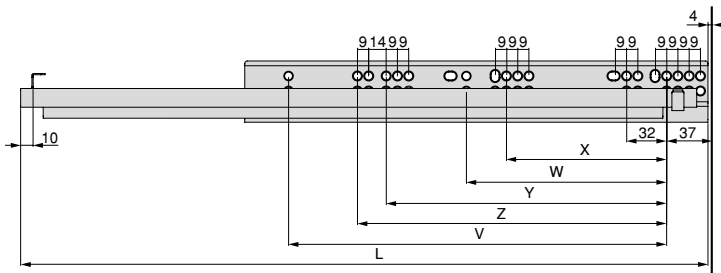
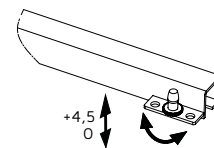
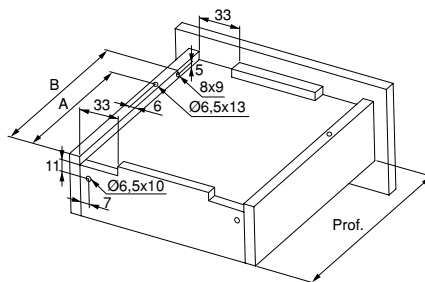
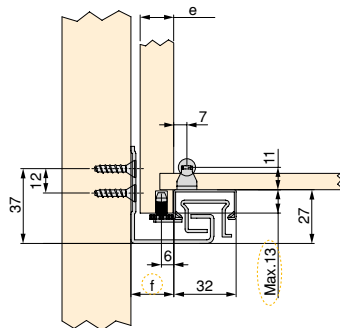
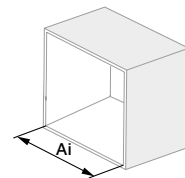


Depth/Głębokość	Finishing/Wykończenie	Packaging/Opakowanie	Cod.
250	Zinc plated/Cynkowane	10 Pair/Kpl.	3120005
300	Zinc plated/Cynkowane	10 Pair/Kpl.	3120105
350	Zinc plated/Cynkowane	10 Pair/Kpl.	3120205
400	Zinc plated/Cynkowane	10 Pair/Kpl.	3120305
450	Zinc plated/Cynkowane	10 Pair/Kpl.	3120405
500	Zinc plated/Cynkowane	10 Pair/Kpl.	3120505
550	Zinc plated/Cynkowane	10 Pair/Kpl.	3120605

Steel/Stal



e	f	Ac
max.16	21	Ai - 42



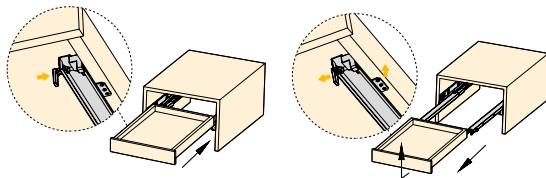
Prof.	X	W	Y	Z	V	A	B	L
250	128	160	192	-	-	205	237	260
300	128	160	192	-	-	230	275	310
350	128	160	192	-	-	275	320	360
400	128	160	192	-	-	300	376	410
450	128	-	224	-	-	335	421	460
500	128	-	224	247	-	360	466	510
550	128	-	224	247	302	405	511	560

Silver concealed drawer runners with total extraction and push system
 Ukrytych prowadnic kulkowych Silver do szuflad, całkowity wysuw, push

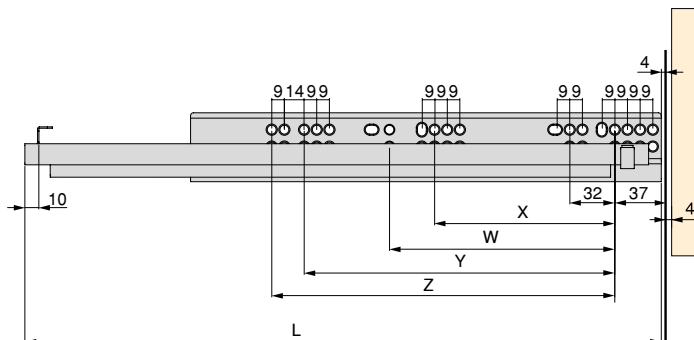
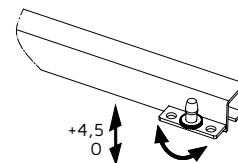
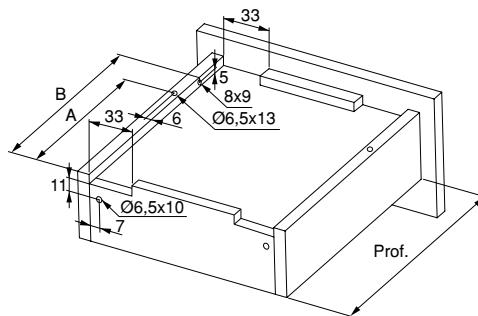
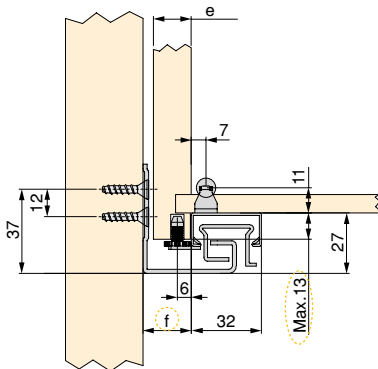
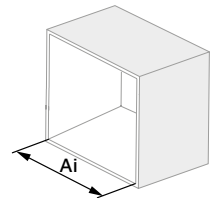


Depth/Głębokość	Finishing/Wykończenie	Packaging/Opakowanie	Cod.
250	Zinc plated/Cynkowane	10 Pair/Kpl.	3122005
300	Zinc plated/Cynkowane	10 Pair/Kpl.	3122105
350	Zinc plated/Cynkowane	10 Pair/Kpl.	3122205
400	Zinc plated/Cynkowane	10 Pair/Kpl.	3122305
450	Zinc plated/Cynkowane	10 Pair/Kpl.	3122405
500	Zinc plated/Cynkowane	10 Pair/Kpl.	3122505

Steel/Stal

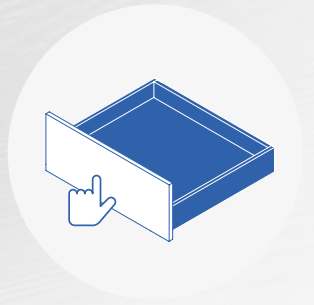


e	f	Ac
max.16	21	Ai - 42



Prof.	X	W	Y	Z	A	B	L
250	128	160	192	-	205	237	260
300	128	160	192	-	230	275	310
350	128	160	192	-	275	320	360
400	128	160	192	-	300	376	410
450	128	-	224	-	335	421	460
500	128	-	224	247	360	466	510

**Slides
Prowadnice**

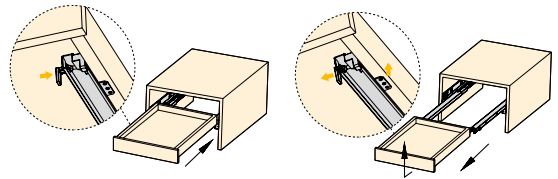


Silver concealed drawer runners with partial extraction and soft close
 Urytych prowadnic kulkowych Silver do szuflad, częściowy wysuw, cichy domyk

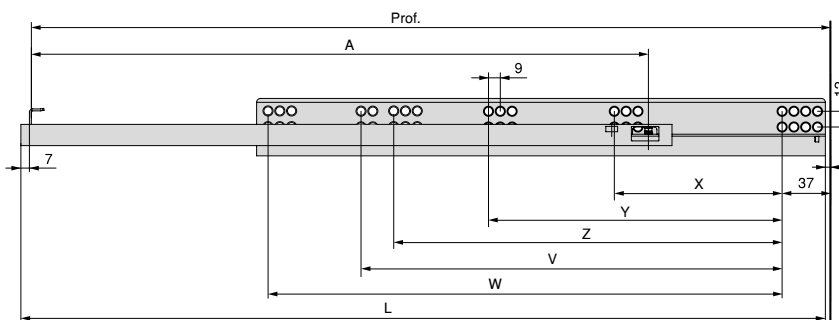
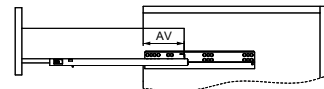
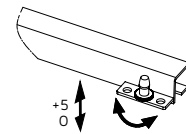
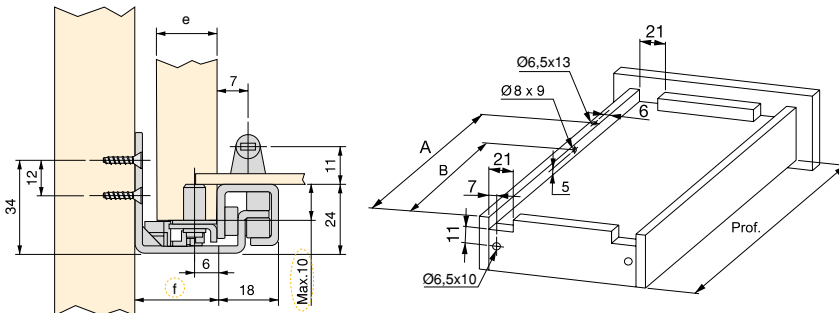
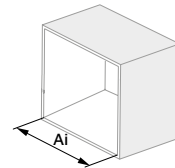


Hand/Uchwyt	Depth/Głębokość	Finishing/Wykończenie	Packaging/Opakowanie	Cod.
Left/Right/ Lewy/Prawy	240	Zinc plated/Cynkowane	10 Pair/Kpl.	3019005
Left/Right/ Lewy/Prawy	290	Zinc plated/Cynkowane	10 Pair/Kpl.	3019105
Left/Right/ Lewy/Prawy	340	Zinc plated/Cynkowane	10 Pair/Kpl.	3019205
Left/Right/ Lewy/Prawy	390	Zinc plated/Cynkowane	10 Pair/Kpl.	3019305
Left/Right/ Lewy/Prawy	440	Zinc plated/Cynkowane	10 Pair/Kpl.	3019405
Left/Right/ Lewy/Prawy	490	Zinc plated/Cynkowane	10 Pair/Kpl.	3019505
Left/Lewy	640	Zinc plated/Cynkowane	20 Unit/Szt	3147505
Right/Prawy	640	Zinc plated/Cynkowane	20 Unit/Szt	3148105
Left/Lewy	690	Zinc plated/Cynkowane	20 Unit/Szt	3148205
Right/Prawy	690	Zinc plated/Cynkowane	20 Unit/Szt	3148305

Steel/Stal



e	f	Ac
max.16	21	Ai - 42



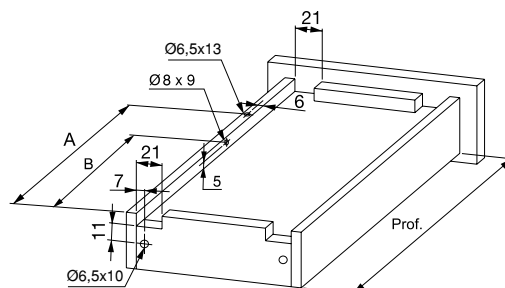
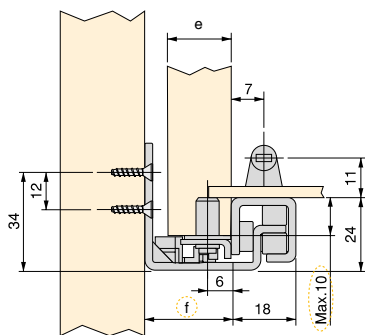
Prof.	X	Y	Z	V	W	A	B	L	AV
240	128	-	-	-	-	220	188	250	86
290	128	-	-	-	-	245	213	300	86
340	128	192	-	-	-	270	238	350	86
390	128	224	-	-	-	305	273	400	107
440	128	224	-	-	-	330	298	450	107
490	128	224	288	-	-	355	323	500	107
640	128	224	320	352	-	486	454	650	185
690	128	224	320	352	416	536	504	700	185

Silver L concealed drawer runners with partial extraction and soft close
 Urytych prowadnic kulkowych Silver L do szuflad, częściowy wysuw, cichy domyk

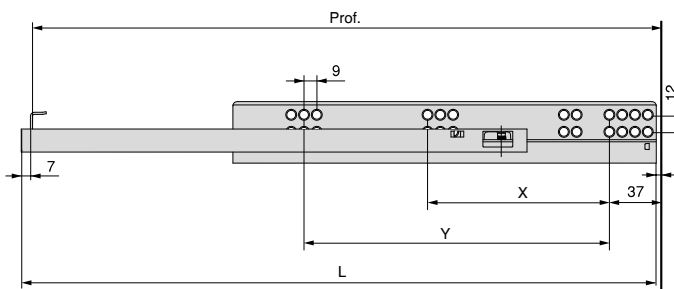
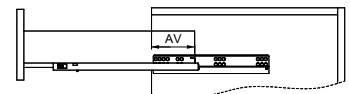
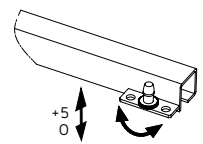
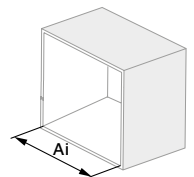


Hand/Uchwyty	Depth/Głębokość	Finishing/Wykończenie	Packaging/Opakowanie	Cod.
Left/Lewy	340	Zinc plated/Cynkowane	20 Unit/Szt	3147105
Right/Prawy	340	Zinc plated/Cynkowane	20 Unit/Szt	3147705
Left/Lewy	390	Zinc plated/Cynkowane	20 Unit/Szt	3147205
Right/Prawy	390	Zinc plated/Cynkowane	20 Unit/Szt	3147805
Left/Lewy	440	Zinc plated/Cynkowane	20 Unit/Szt	3147305
Right/Prawy	440	Zinc plated/Cynkowane	20 Unit/Szt	3147905

Steel/Stal



e	f	Ac
max.16	21	Ai - 42



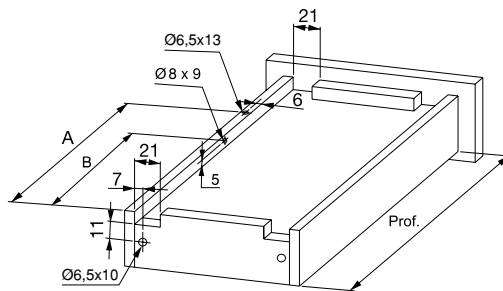
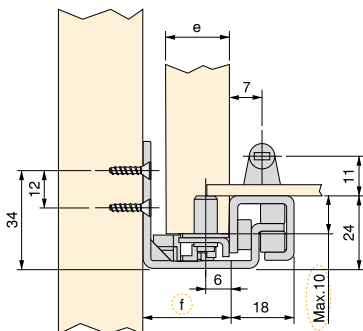
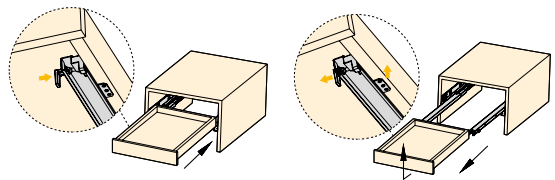
Prof.	X	Y	A	B	L	AV
340	128	192	270	238	350	86
390	128	224	305	273	400	107
440	128	224	330	298	450	107

Silver concealed drawer runners with partial extraction and push system
 Ukrytych prowadnic kulkowych Silver do szuflad, częściowy wysuw, push

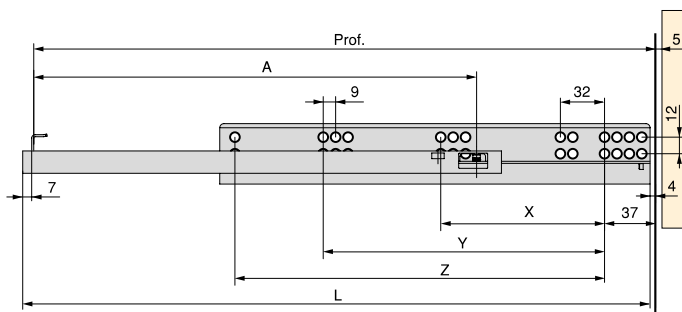
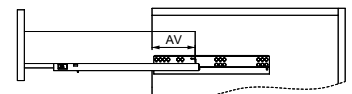
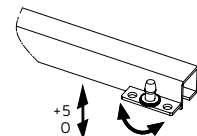
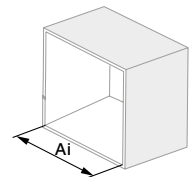


Depth/Głębokość	Finishing/Wykończenie	Packaging/Opakowanie	Cod.
240	Zinc plated/Cynkowane	10 Pair/Kpl.	3123005
290	Zinc plated/Cynkowane	10 Pair/Kpl.	3123105
340	Zinc plated/Cynkowane	10 Pair/Kpl.	3123205
390	Zinc plated/Cynkowane	10 Pair/Kpl.	3123305
440	Zinc plated/Cynkowane	10 Pair/Kpl.	3123405
490	Zinc plated/Cynkowane	10 Pair/Kpl.	3123505

Steel/Stal



e	f	Ac
max.16	21	Ai - 42



Prof.	X	Y	Z	A	B	L	AV
240	128	-	-	220	188	250	86
290	128	-	-	245	213	300	86
340	128	192	-	270	238	350	86
390	128	224	-	305	273	400	107
440	128	224	-	330	298	450	107
490	128	224	288	355	323	500	107

Brave 3/4 extension runners with soft close (Industrial Packaging)
 Odważne Brave do miękkiego domykania, częściowo wysuwanych szuflad (Opakowanie Zbiorcze)



Hand/Uchwyty	Depth/Głębokość	Finishing/Wykończenie	Packaging/Opakowanie	Cod.
Left/Lewy	300	Zinc plated/Cynkowane	40 Unit/Szt	3125105
Right/Prawy	300	Zinc plated/Cynkowane	40 Unit/Szt	3125805
Left/Lewy	350	Zinc plated/Cynkowane	40 Unit/Szt	3125205
Right/Prawy	350	Zinc plated/Cynkowane	40 Unit/Szt	3125905
Left/Lewy	400	Zinc plated/Cynkowane	40 Unit/Szt	3125405
Right/Prawy	400	Zinc plated/Cynkowane	40 Unit/Szt	3126105
Left/Lewy	450	Zinc plated/Cynkowane	40 Unit/Szt	3125505
Right/Prawy	450	Zinc plated/Cynkowane	40 Unit/Szt	3126205
Left/Lewy	500	Zinc plated/Cynkowane	40 Unit/Szt	3125605
Right/Prawy	500	Zinc plated/Cynkowane	40 Unit/Szt	3126305

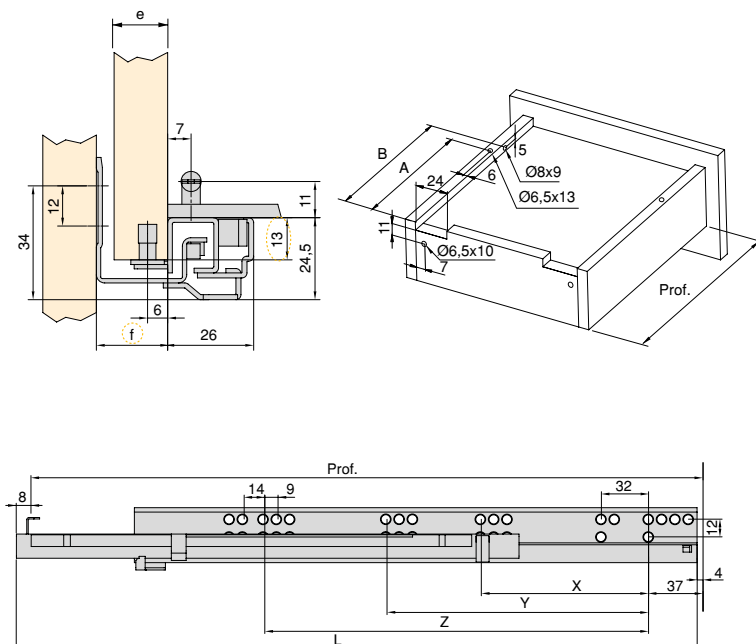
Steel/Stal



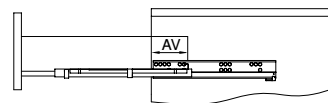
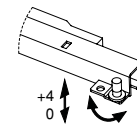
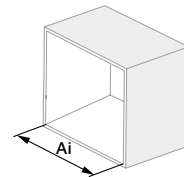
Right/Prawy



Left/Lewy



e	f	Ac
max.16	21	Ai - 42



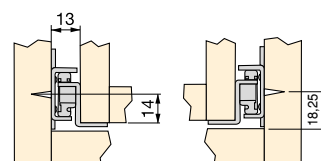
Prof.	X	Y	Z	A	B	L	AV
300	128	-	-	230	251	310	73
350	128	192	-	275	255	360	73
400	128	-	224	300	280	410	93
450	128	-	224	335	315	460	93
500	128	-	224	360	340	510	115

Ball bearing drawer runner T30
Prowadnic kulkowych do szuflad, częściowy wysuw T30



Longitude/Długość	Finishing/Wykończenie		Packaging/Opakowanie	Cod.
250	White painted/Malowane na biało		25 Pair/Kpl.	4388412
300	White painted/Malowane na biało		25 Pair/Kpl.	4388612
350	White painted/Malowane na biało		25 Pair/Kpl.	4388712
400	White painted/Malowane na biało		25 Pair/Kpl.	4388812
450	White painted/Malowane na biało		25 Pair/Kpl.	4388912
500	White painted/Malowane na biało		25 Pair/Kpl.	4389012
550	White painted/Malowane na biało		25 Pair/Kpl.	4389112
600	White painted/Malowane na biało		25 Pair/Kpl.	4389212
800	White painted/Malowane na biało		25 Pair/Kpl.	4389312
250	Black painted/Malowane na czarno		25 Pair/Kpl.	4388414
300	Black painted/Malowane na czarno		25 Pair/Kpl.	4388614
350	Black painted/Malowane na czarno		25 Pair/Kpl.	4388714
400	Black painted/Malowane na czarno		25 Pair/Kpl.	4388814
450	Black painted/Malowane na czarno		25 Pair/Kpl.	4388914
500	Black painted/Malowane na czarno		25 Pair/Kpl.	4389014
550	Black painted/Malowane na czarno		25 Pair/Kpl.	4389114
600	Black painted/Malowane na czarno		25 Pair/Kpl.	4389214
250	Silver painted/Malowane aluminium		25 Pair/Kpl.	4388425
300	Silver painted/Malowane aluminium		25 Pair/Kpl.	4388625
350	Silver painted/Malowane aluminium		25 Pair/Kpl.	4388725
400	Silver painted/Malowane aluminium		25 Pair/Kpl.	4388825
450	Silver painted/Malowane aluminium		25 Pair/Kpl.	4388925
500	Silver painted/Malowane aluminium		25 Pair/Kpl.	4389025
550	Silver painted/Malowane aluminium		25 Pair/Kpl.	4389125
600	Silver painted/Malowane aluminium		25 Pair/Kpl.	4389225
800	Silver painted/Malowane aluminium		25 Pair/Kpl.	4389325

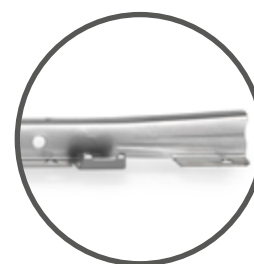
Steel/Stal



T30M clip-on slides
 Przypinane T30M



Longitude/Długość	Description/Opis	Hand/Uchwyty	Finishing/Wykończenie	Packaging/Opakowanie	Cod.
300	Z - Clip-on/Z - Clip-on	Z - LEFT/Z - LEWO	Black painted/Malowane na czarno	100 Unit/Szt	4389614
300	Z - Clip-on/Z - Clip-on	Z - RIGHT/Z - PRAWO	Black painted/Malowane na czarno	100 Unit/Szt	4389714
300	Z - Clip-on/Z - Clip-on	Z - LEFT/Z - LEWO	Silver painted/Malowane aluminium	100 Unit/Szt	4389625
300	Z - Clip-on/Z - Clip-on	Z - RIGHT/Z - PRAWO	Silver painted/Malowane aluminium	100 Unit/Szt	4389725
350	Z - Clip-on/Z - Clip-on	Z - LEFT/Z - LEWO	White painted/Malowane na biało	100 Unit/Szt	4390012
350	Z - Clip-on/Z - Clip-on	Z - RIGHT/Z - PRAWO	White painted/Malowane na biało	100 Unit/Szt	4390112
350	Z - Clip-on/Z - Clip-on	Z - LEFT/Z - LEWO	Black painted/Malowane na czarno	100 Unit/Szt	4390014
350	Z - Clip-on/Z - Clip-on	Z - RIGHT/Z - PRAWO	Black painted/Malowane na czarno	100 Unit/Szt	4390114
350	Z - Clip-on/Z - Clip-on	Z - LEFT/Z - LEWO	Silver painted/Malowane aluminium	100 Unit/Szt	4390025
350	Z - Clip-on/Z - Clip-on	Z - RIGHT/Z - PRAWO	Silver painted/Malowane aluminium	100 Unit/Szt	4390125
400	Z - Clip-on/Z - Clip-on	Z - LEFT/Z - LEWO	Black painted/Malowane na czarno	100 Unit/Szt	4390414
400	Z - Clip-on/Z - Clip-on	Z - RIGHT/Z - PRAWO	Black painted/Malowane na czarno	100 Unit/Szt	4390514
400	Z - Clip-on/Z - Clip-on	Z - LEFT/Z - LEWO	Silver painted/Malowane aluminium	100 Unit/Szt	4390425
400	Z - Clip-on/Z - Clip-on	Z - RIGHT/Z - PRAWO	Silver painted/Malowane aluminium	100 Unit/Szt	4390525
450	Z - Clip-on/Z - Clip-on	Z - LEFT/Z - LEWO	White painted/Malowane na biało	100 Unit/Szt	4390812
450	Z - Clip-on/Z - Clip-on	Z - RIGHT/Z - PRAWO	White painted/Malowane na biało	100 Unit/Szt	4390912
450	Z - Clip-on/Z - Clip-on	Z - LEFT/Z - LEWO	Silver painted/Malowane aluminium	100 Unit/Szt	4390825
450	Z - Clip-on/Z - Clip-on	Z - RIGHT/Z - PRAWO	Silver painted/Malowane aluminium	100 Unit/Szt	4390925
500	Z - Clip-on/Z - Clip-on	Z - LEFT/Z - LEWO	Silver painted/Malowane aluminium	100 Unit/Szt	4391225
500	Z - Clip-on/Z - Clip-on	Z - RIGHT/Z - PRAWO	Silver painted/Malowane aluminium	100 Unit/Szt	4391325
600	Z - Clip-on/Z - Clip-on	Z - RIGHT/Z - PRAWO	Silver painted/Malowane aluminium	100 Unit/Szt	4392825
600	Z - Clip-on/Z - Clip-on	Z - LEFT/Z - LEWO	Silver painted/Malowane aluminium	100 Unit/Szt	4392925

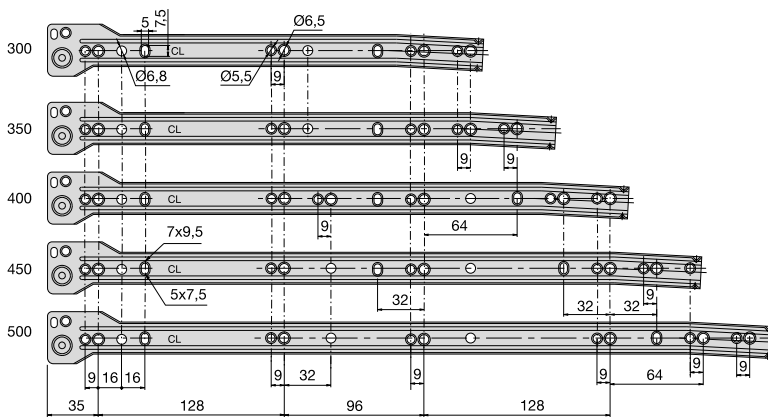


Z - Clip-on/Z - Clip-on

- C= Side guide.
- Z= Drawer slide.
- Slides with black painted finish (14) correspond to RAL 9005, white (12) RAL 9001 and aluminium (25) RAL 9022.

- C= Side guide.
- Z= Drawer slide.
- Slides with black painted finish (14) correspond to RAL 9005, white (12) RAL 9001 and aluminium (25) RAL 9022.

Longitude/Długość	Description/Opis	Hand/Uchwyty	Finishing/Wykończenie		Packaging/Opakowanie	Cod.
300	C - Screw-on/C - Przykręcane	C - LEFT/C - LEWO	Black painted/Malowane na czarno		100 Unit/Szt	4389414
300	C - Screw-on/C - Przykręcane	C - RIGHT/C - PRAWO	Black painted/Malowane na czarno		100 Unit/Szt	4389514
300	C - Screw-on/C - Przykręcane	C - LEFT/C - LEWO	Silver painted/Malowane aluminium		100 Unit/Szt	4389425
300	C - Screw-on/C - Przykręcane	C - RIGHT/C - PRAWO	Silver painted/Malowane aluminium		100 Unit/Szt	4389525
350	C - Screw-on/C - Przykręcane	C - LEFT/C - LEWO	White painted/Malowane na biało		100 Unit/Szt	4389812
350	C - Screw-on/C - Przykręcane	C - RIGHT/C - PRAWO	White painted/Malowane na biało		100 Unit/Szt	4389912
350	C - Screw-on/C - Przykręcane	C - LEFT/C - LEWO	Black painted/Malowane na czarno		100 Unit/Szt	4389814
350	C - Screw-on/C - Przykręcane	C - RIGHT/C - PRAWO	Black painted/Malowane na czarno		100 Unit/Szt	4389914
350	C - Screw-on/C - Przykręcane	C - LEFT/C - LEWO	Silver painted/Malowane aluminium		100 Unit/Szt	4389825
350	C - Screw-on/C - Przykręcane	C - RIGHT/C - PRAWO	Silver painted/Malowane aluminium		100 Unit/Szt	4389925
400	C - Screw-on/C - Przykręcane	C - LEFT/C - LEWO	Black painted/Malowane na czarno		100 Unit/Szt	4390214
400	C - Screw-on/C - Przykręcane	C - RIGHT/C - PRAWO	Black painted/Malowane na czarno		100 Unit/Szt	4390314
400	C - Screw-on/C - Przykręcane	C - LEFT/C - LEWO	Silver painted/Malowane aluminium		100 Unit/Szt	4390225
400	C - Screw-on/C - Przykręcane	C - RIGHT/C - PRAWO	Silver painted/Malowane aluminium		100 Unit/Szt	4390325
450	C - Screw-on/C - Przykręcane	C - LEFT/C - LEWO	White painted/Malowane na biało		100 Unit/Szt	4390612
450	C - Screw-on/C - Przykręcane	C - RIGHT/C - PRAWO	White painted/Malowane na biało		100 Unit/Szt	4390712
450	C - Screw-on/C - Przykręcane	C - LEFT/C - LEWO	Silver painted/Malowane aluminium		100 Unit/Szt	4390625
450	C - Screw-on/C - Przykręcane	C - RIGHT/C - PRAWO	Silver painted/Malowane aluminium		100 Unit/Szt	4390725
500	C - Screw-on/C - Przykręcane	C - LEFT/C - LEWO	Silver painted/Malowane aluminium		100 Unit/Szt	4391025
500	C - Screw-on/C - Przykręcane	C - RIGHT/C - PRAWO	Silver painted/Malowane aluminium		100 Unit/Szt	4391125
600	C - Screw-on/C - Przykręcane	C - LEFT/C - LEWO	Silver painted/Malowane aluminium		100 Unit/Szt	4392425
600	C - Screw-on/C - Przykręcane	C - RIGHT/C - PRAWO	Silver painted/Malowane aluminium		100 Unit/Szt	4392525



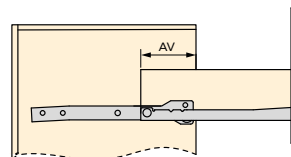
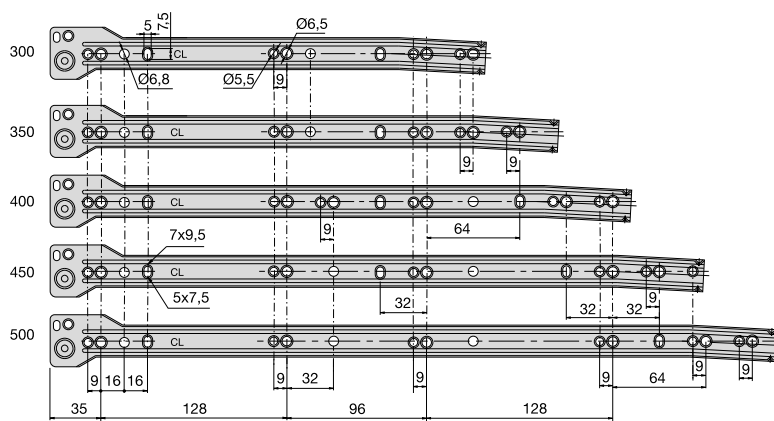
C - Screw-on/C - Przykręcane

Longitude/Długość	Description/Opis	Hand/Uchwyt	Finishing/Wykończenie		Packaging/Opakowanie	Cod.
300	C - Knock-in Ø8x8/C - Przykręcane Ø8x8	C - LEFT/C - LEWO	Black painted/Malowane na czarno		100 Unit/Szt	4394514
300	C - Knock-in Ø8x8/C - Przykręcane Ø8x8	C - RIGHT/C - PRAWO	Black painted/Malowane na czarno		100 Unit/Szt	4394614
300	C - Knock-in Ø8x8/C - Przykręcane Ø8x8	C - LEFT/C - LEWO	Silver painted/Malowane aluminium		100 Unit/Szt	4394525
300	C - Knock-in Ø8x8/C - Przykręcane Ø8x8	C - RIGHT/C - PRAWO	Silver painted/Malowane aluminium		100 Unit/Szt	4394625
350	C - Knock-in Ø8x8/C - Przykręcane Ø8x8	C - LEFT/C - LEWO	White painted/Malowane na biało		100 Unit/Szt	4394712
350	C - Knock-in Ø8x8/C - Przykręcane Ø8x8	C - RIGHT/C - PRAWO	White painted/Malowane na biało		100 Unit/Szt	4394812
350	C - Knock-in Ø8x8/C - Przykręcane Ø8x8	C - LEFT/C - LEWO	Black painted/Malowane na czarno		100 Unit/Szt	4394714
350	C - Knock-in Ø8x8/C - Przykręcane Ø8x8	C - RIGHT/C - PRAWO	Black painted/Malowane na czarno		100 Unit/Szt	4394814
350	C - Knock-in Ø8x8/C - Przykręcane Ø8x8	C - LEFT/C - LEWO	Silver painted/Malowane aluminium		100 Unit/Szt	4394725
350	C - Knock-in Ø8x8/C - Przykręcane Ø8x8	C - RIGHT/C - PRAWO	Silver painted/Malowane aluminium		100 Unit/Szt	4394825
450	C - Knock-in Ø8x8/C - Przykręcane Ø8x8	C - LEFT/C - LEWO	White painted/Malowane na biało		100 Unit/Szt	4394912
450	C - Knock-in Ø8x8/C - Przykręcane Ø8x8	C - RIGHT/C - PRAWO	White painted/Malowane na biało		100 Unit/Szt	4395012
450	C - Knock-in Ø8x8/C - Przykręcane Ø8x8	C - LEFT/C - LEWO	Silver painted/Malowane aluminium		100 Unit/Szt	4394925
450	C - Knock-in Ø8x8/C - Przykręcane Ø8x8	C - RIGHT/C - PRAWO	Silver painted/Malowane aluminium		100 Unit/Szt	4395025

Steel/Stal

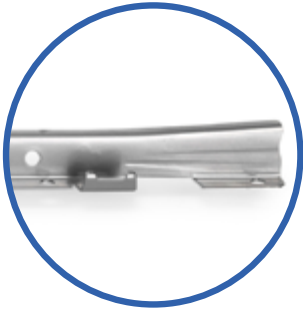


C - Knock-in Ø8x8/C - Przykręcane Ø8x8



Prof.	AV
300	85
350	85
400	85
450	95
500	105
600	119

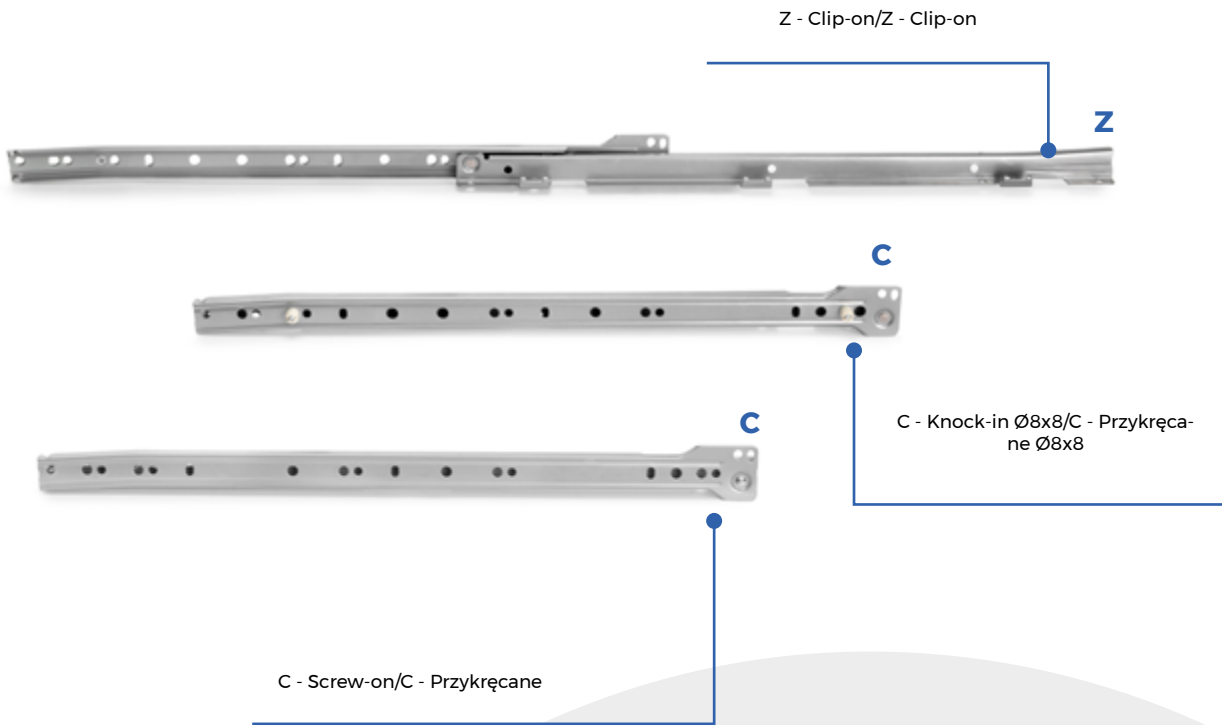
Z - Clip-on/Z - Clip-on



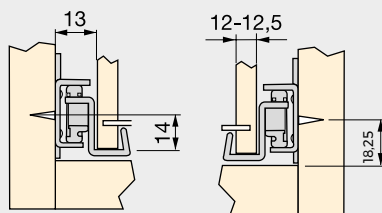
C - Screw-on/C - Przykręcane



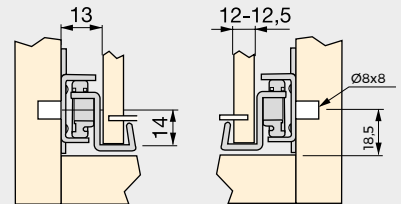
C - Knock-in Ø8x8/C - Przykręcane Ø8x8



C - Screw-on/C - Przykręcane



C - Knock-in Ø8x8/C - Przykręcane Ø8x8



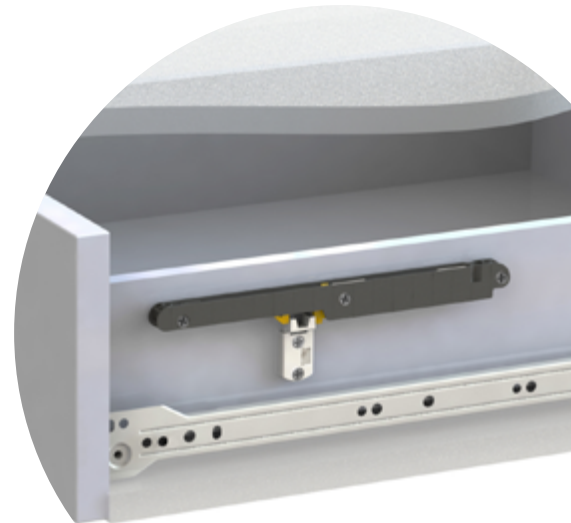
Soft close for T30 slides

Miękkie zamknięcie do prowadnic T30



Finishing/Wykończenie	Packaging/Opakowanie	Cod.
Grey plastic/ Szary plastik	100 Unit/Szt	3155021

Plastic/Plastik



Activator for T30 Soft close slide for drawers

Aktywator dla mechanizmu prowadnicy z delikatnym domykiem T30 do szuflad

Finishing/Wykończenie	Packaging/Opakowanie	Cod.
White plastic/Biały plastik	200 Unit/Szt	3155215

Plastic/Plastik

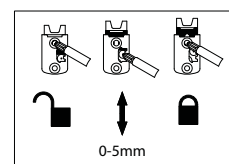


Adjustable actuator for soft closing of T30 drawer slides

Siłownik nastawny do miękkiego zamykania prowadnic szuflad T30

Finishing/Wykończenie	Packaging/Opakowanie	Cod.
White plastic/Biały plastik	200 Unit/Szt	3155415

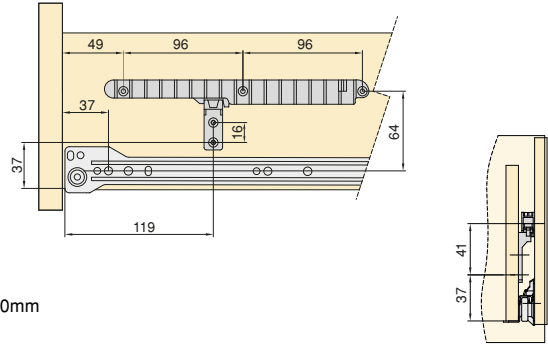
Plastic/Plastik



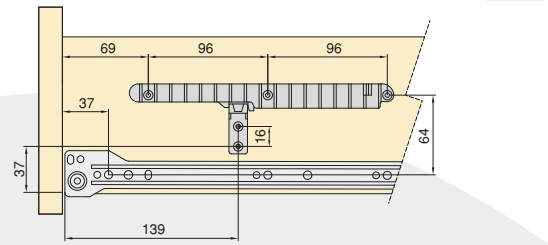
Complete the T30 wheel tracks with soft closing and use one of these two actuators for mounting, actuator with or without adjustment.

Uzupełnij prowadnice kół T30 o miękkie zamykanie i użyj jednego z tych dwóch siłowników do montażu, siłownika z regulacją lub bez.

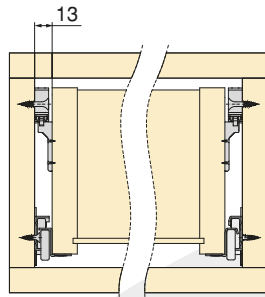
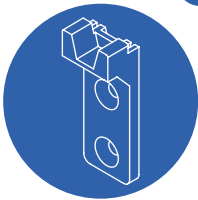
PROF. 250



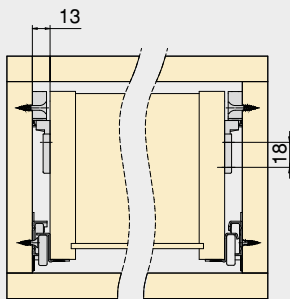
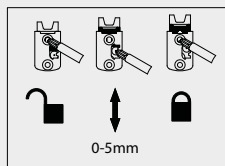
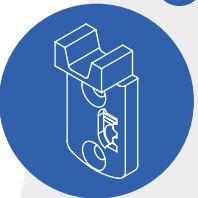
PROF. 270 - 800mm



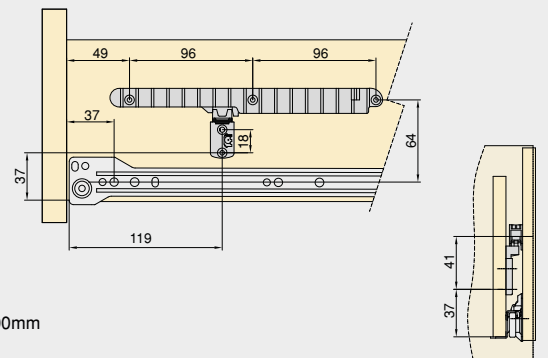
1



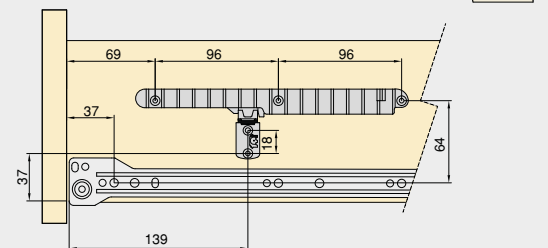
2



PROF. 250



PROF. 270 - 800mm



**Slides
Prowadnice**

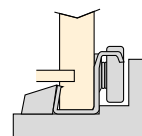
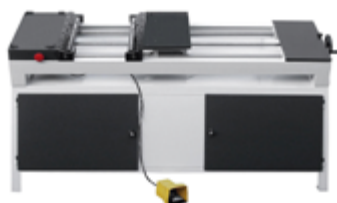


Double automatic machine for drawer

Maszyna do montażu prowadnic do szuflad

Finishing/Wykończenie	Packaging/Opakowanie	Cod.
Not defined/Nieokreślone <input type="checkbox"/>	1 Unit/Szt	9293320

Various/Różne



For mounting T30M up to 550 mm length.
 Double mounting.
 Suitable for drawers from 200 to 1.000 mm width.
 Weight: 130 kg.
 Only uses compressed air.
 Working air pressure 8,16 bar.
 Pressure regulation gauge.
 Pedal activation.
 Safety valves to prevent empty working with vacuum.
 Dimensions: Width: 2.100 mm, Depth: 510 mm, Height: 1.100 mm
 Machine according to 89/392/CE directive.

Do montowania T30M do długości 550 mm.
 Podwójne mocowanie.
 Odpowiednie dla szuflad o szerokości od 200 do 1.000 mm.
 Masa: 130 kg.
 Stosuje się wyłącznie sprężone powietrze.
 Ciśnienie robocze powietrza 8,16 bara.
 Wskaźnik regulatora ciśnienia.
 Aktywacja pedału.
 Zawory bezpieczeństwa zapobiegające pustym przebiegom z próżnią.
 Wymiary: Szerokość: 2.100 mm, Głębokość: 510 mm, Wysokość: 1.100 mm
 Maszyna według dyrektywy 89/392/EC.

Manual machine for drawer

Maszyna ręczna Mago do szuflad

Finishing/Wykończenie	Packaging/Opakowanie	Cod.
Not defined/Nieokreślone <input type="checkbox"/>	1 Unit/Szt	9291420

Various/Różne



No drawer width or depth limitations.
 Machine according to 98/37/CE; 2006/95/CE; 2004/108/CE directive.
 Only uses compressed air.
 Working air pressure 6,12-8,16 bar.
 The sequence of operations for mounting is as follows:

How to use:

- Turn the drawer upside down.
- Position slide on drawer.
- Line up against drawer side.
- Pull the trigger: the clip will fold and nail the tab to the side of the drawer.
- Repeat the latter for each tab on the slide.

Brak ograniczeń szerokości lub głębokości szuflady.
 Maszyna według dyrektywy 98/37/EC; 2006/95/EC; 2004/108/EC.
 Korzysta się wyłącznie ze sprężonego powietrza.
 Robocze ciśnienie powietrza 6,12-8,16 bara.
 Kolejność działań związanych z montażem jest następująca:

Jak używać:

- Szufladę położyć dnem do góry.
- Ustawić prowadnicę na szufladzie.
- Wyrównać względem boku szuflady.
- Należy pociągnąć przerzutnik: zacisk się zegnije i przycisnie kłapkę z bokuszu flady.
- Ostatnią czynność należy powtórzyć dla każdej kłapki na prowadnicy.

Slides Prowadnice

Ball bearing slides.
Black painted finish.
With soft close.
Guide height 45 mm
Lengths from 300 to 650 mm

Prowadnice na łożyskach kulkowych.
Wykończenie malowane na czarno.
Z miękkim domykaniem.
Wysokość prowadnicy 45 mm
Długości od 300 do 650 mm

45mm

35kg

slow

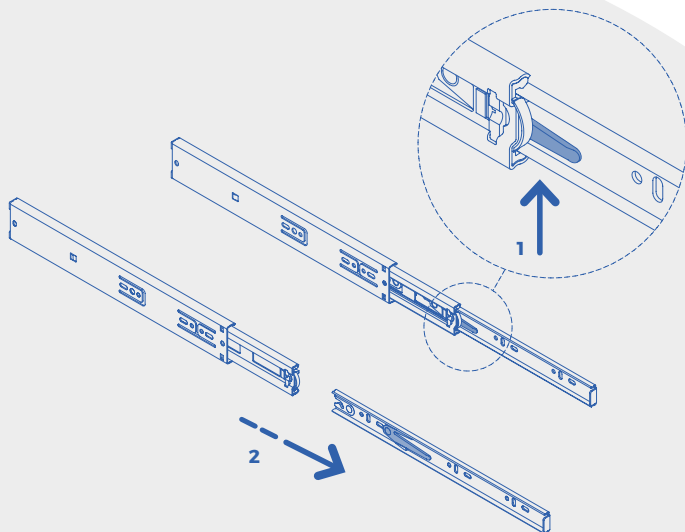
Full extension and soft closing, height 45 mm. Length: 300 - 600 mm

Pełny wysuw i miękkie zamykanie, wysokość 45 mm. Długość: 300 - 600 mm



Total extension, height 45 mm
Length: 300 - 650 mm

Całkowite przedłużenie, wysokość 45 mm
Długość: 300 - 650 mm



total

35kg

Full extension and soft closing, height 45 mm.
Length: 300 - 650 mm

emuca

Pełny wysuw i miękkie zamykanie, wysokość
45 mm. Długość: 300 - 650 mm



Full-extension, push-pull and soft-close.
Length: 300 - 600 mm

Pełny wysuw, push-pull i miękkie
zamknięcie. Długość: 300 - 600 mm



AIDIMME
ISTITUTO TECNOLOGICO

Different guide heights
51 / 45 / 37 mm.
Partial or full extension
Partial or full extension.
Soft-close thrust.

Różne wysokości prowadnicy
51 / 45 / 37 mm.
Częściowe lub pełne przedłużenie
Częściowy lub pełny wysuw.
Miękkie domykanie.



51/45/37
mm

30kg

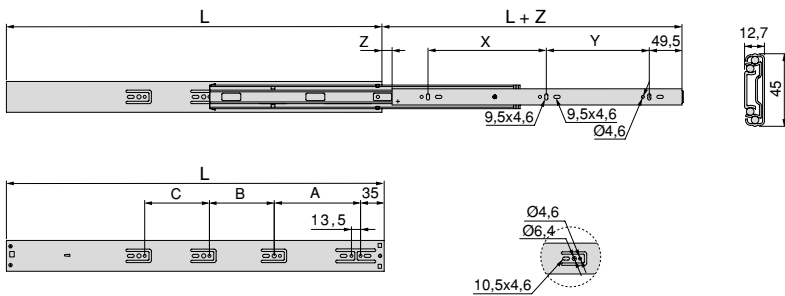
**BALL BEARING SLIDES FULL EXTENSION /
PROWADNICE KULKOWE Z PEŁNYM WYSUWEM**

Set of ball bearing drawer runner with total extraction and soft close, height 45 mm
Zestaw prowadnic kulkowych do szuflad, całkowity wysuw, cichy domytek, wysokość 45 mm



Longitude/Długość	Finishing/Wykończenie		Packaging/Opakowanie	Cod.
300	Zinc plated/Cynkowane		10 Pair/Kpl.	4301505
350	Zinc plated/Cynkowane		10 Pair/Kpl.	4301605
400	Zinc plated/Cynkowane		10 Pair/Kpl.	4301705
450	Zinc plated/Cynkowane		10 Pair/Kpl.	4301805
500	Zinc plated/Cynkowane		10 Pair/Kpl.	4301905
550	Zinc plated/Cynkowane		5 Pair/Kpl.	4302005
600	Zinc plated/Cynkowane		5 Pair/Kpl.	4302105
650	Zinc plated/Cynkowane		5 Pair/Kpl.	4302205
300	Black painted/Malowane na czarno		10 Pair/Kpl.	4301514
350	Black painted/Malowane na czarno		10 Pair/Kpl.	4301614
400	Black painted/Malowane na czarno		10 Pair/Kpl.	4301714
450	Black painted/Malowane na czarno		10 Pair/Kpl.	4301814
500	Black painted/Malowane na czarno		10 Pair/Kpl.	4301914
550	Black painted/Malowane na czarno		5 Pair/Kpl.	4302014
600	Black painted/Malowane na czarno		5 Pair/Kpl.	4302114

Steel/Stal



L	X	Y	Z	A	B	C
300	121,5	80	-14	96	-	-
350	122	128	-	72,5	55,5	-
400	160	128	10	128	55,5	-
450	160	160	10	128	96	-
500	192	192	10	128	96	64
550	224	224	8	128	96	64
600	256	256	8	128	96	128
650	256	256	8	128	96	128

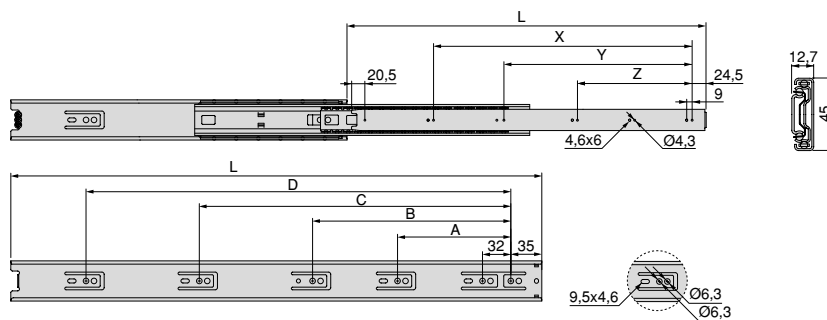
**BALL BEARING SLIDES FULL EXTENSION /
PROWADNICE KULKOWE Z PEŁNYM WYSUWEM**

Set of ball bearing runners with total extraction, height 45 mm
Zestaw prowadnic kulkowych do szuflad, całkowity wysuw, 45 mm



Longitude/Długość	Finishing/Wykończenie		Packaging/Opakowanie	Cod.
250	Zinc plated/Cynkowane		15 Pair/Kpl.	4224005
300	Zinc plated/Cynkowane		15 Pair/Kpl.	4177105
350	Zinc plated/Cynkowane		15 Pair/Kpl.	4177205
400	Zinc plated/Cynkowane		15 Pair/Kpl.	4177305
450	Zinc plated/Cynkowane		15 Pair/Kpl.	4177405
500	Zinc plated/Cynkowane		15 Pair/Kpl.	4177505
600	Zinc plated/Cynkowane		15 Pair/Kpl.	4177605
650	Zinc plated/Cynkowane		15 Pair/Kpl.	4177705
250	Black painted/Malowane na czarno		15 Pair/Kpl.	4224014
300	Black painted/Malowane na czarno		15 Pair/Kpl.	4177114
350	Black painted/Malowane na czarno		15 Pair/Kpl.	4177214
400	Black painted/Malowane na czarno		15 Pair/Kpl.	4177314
450	Black painted/Malowane na czarno		15 Pair/Kpl.	4177414
500	Black painted/Malowane na czarno		15 Pair/Kpl.	4177514
600	Black painted/Malowane na czarno		15 Pair/Kpl.	4177614

Steel/Stal



L	X	Y	Z	A	B	C	D
250	-	192	96	128	-	-	-
300	-	224	96	128	192	-	-
350	256	160	96	128	224	-	-
400	288	160	96	128	224	320	-
450	352	192	96	128	224	352	-
500	384	192	96	128	224	352	416
600	480	256	96	128	224	352	480
650	512	256	96	128	224	352	544

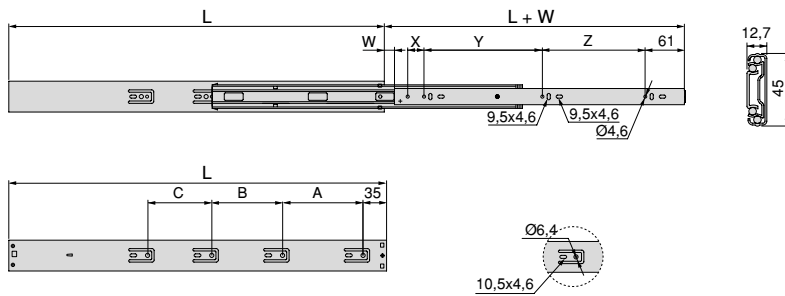
Set of ball bearing drawer runner, total extraction, push system, soft close, 45 mm.

Zestaw prowadnic kulkowych do szuflad, całkowity wysuw, push, cichy domyk, 45 mm.



Longitude/Długość	Finishing/Wykończenie	Packaging/Opakowanie	Cod.
300	Zinc plated/Cynkowane	10 Pair/Kpl.	4302305
350	Zinc plated/Cynkowane	10 Pair/Kpl.	4302405
400	Zinc plated/Cynkowane	10 Pair/Kpl.	4302505
450	Zinc plated/Cynkowane	10 Pair/Kpl.	4302605
500	Zinc plated/Cynkowane	10 Pair/Kpl.	4302705
550	Zinc plated/Cynkowane	5 Pair/Kpl.	4302805
600	Zinc plated/Cynkowane	5 Pair/Kpl.	4302905

Steel/Stal



L	X	Y	Z	W	A	B	C
300	101	-	96	-40	64	-	-
350	119	-	128	-16	64	96	-
400	137	-	160	5	64	128	-
450	187	-	160	5	64	160	-
500	77	160	160	5	64	160	64
550	63	192	192	5	64	160	128
600	81	192	224	5	64	160	128

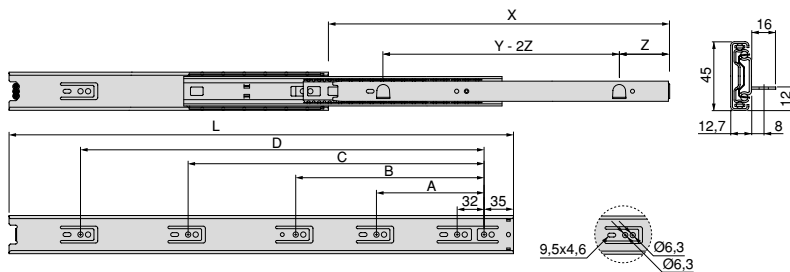
**BALL BEARING SLIDES FULL EXTENSION /
PROWADNICE KULKOWE Z PEŁNYM WYSUWEM**

Set of ball bearing drawer runner with total extraction with brackets, height 45 mm
Zestaw prowadnic kulkowych do szuflad, całkowity wysuw, z zaczepami, wysokość 45 mm



Longitude/Długość	Finishing/Wykończenie	Packaging/Opakowanie	Cod.
300	Zinc plated/Cynkowane	15 Pair/Kpl.	4300405
350	Zinc plated/Cynkowane	15 Pair/Kpl.	4300505
400	Zinc plated/Cynkowane	15 Pair/Kpl.	4300605
450	Zinc plated/Cynkowane	15 Pair/Kpl.	4300705
500	Zinc plated/Cynkowane	15 Pair/Kpl.	4300805
600	Zinc plated/Cynkowane	15 Pair/Kpl.	4300905

Steel/Stal



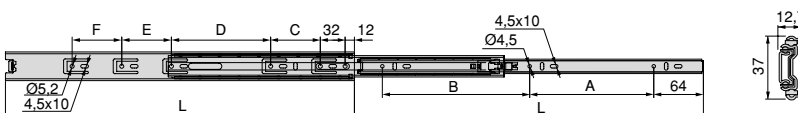
L	X	Y	Z	A	B	C	D
300	305	298	48	160	192	-	-
350	356	348	60	128	224	-	-
400	406	398	60	128	224	320	-
450	457	448	60	128	224	352	-
500	508	498	60	128	224	352	416
600	610	598	60	128	224	352	480

Set of ball bearing runners with total extraction, height 37 mm
Zestaw prowadnic kulkowych do szuflad, całkowity wysuw, 37 mm



Longitude/Długość	Finishing/Wykończenie	Packaging/Opakowanie	Cod.
300	Zinc plated/Cynkowane	20 Pair/Kpl.	4365505
400	Zinc plated/Cynkowane	20 Pair/Kpl.	4365705
500	Zinc plated/Cynkowane	20 Pair/Kpl.	4365905

Steel/Stal



L	A	B	C	D	E	F
300	190	-	64	128	-	-
400	128	160	64	128	64	64
500	190	224	64	128	128	64

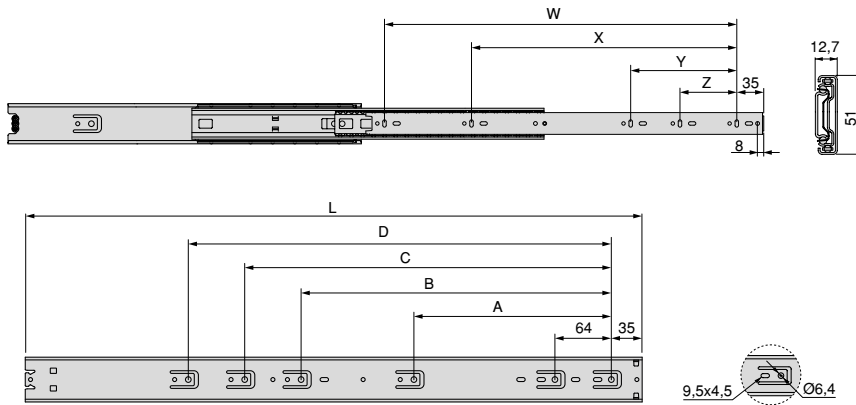
Heavy duty ball bearing runners, height 51mm

Zestaw prowadnic kulkowych do szuflad o dużym udźwigu, z pełnym wysuwem, wysokość 51 mm



Longitude/Długość	Finishing/Wykończenie	Packaging/Opakowanie	Cod.
400	Zinc plated/Cynkowane	4 Pair/Kpl.	4304005
500	Zinc plated/Cynkowane	4 Pair/Kpl.	4304205
600	Zinc plated/Cynkowane	2 Pair/Kpl.	4304305
700	Zinc plated/Cynkowane	2 Pair/Kpl.	4304405

Steel/Stal



L	W	X	Y	Z	A	B	C	D
400	-	-	324	128	224	352	416	480
450	-	-	320	128	224	352	416	480
500	424	352	192	128	224	352	416	480
600	524	416	192	128	224	352	416	480
700	624	480	192	128	224	352	416	480

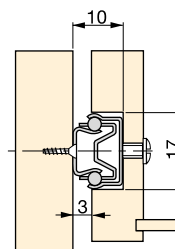
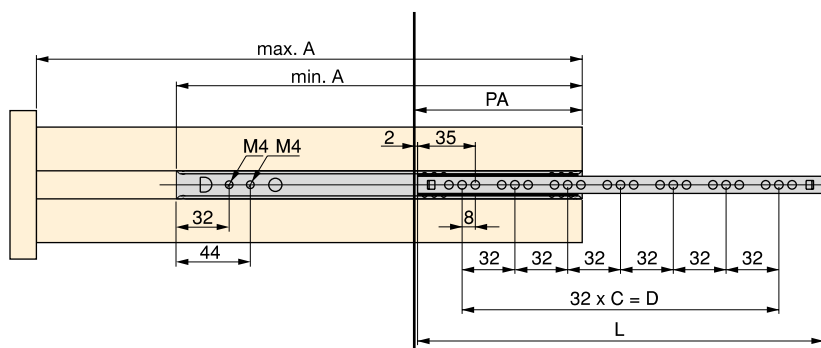
17mm high slides for drawers

Prowadnice o wysokości 17 mm wysuw 3/4 do szuflad



C	D	Longitude/Długość	Finishing/Wykończenie	Packaging/Opakowanie	Cod.
4	128	182	Zinc plated/Cynkowane	100 Pair/Kpl.	4207105
5	160	214	Zinc plated/Cynkowane	100 Pair/Kpl.	4207205
6	192	246	Zinc plated/Cynkowane	100 Pair/Kpl.	4207305
7	224	278	Zinc plated/Cynkowane	100 Pair/Kpl.	4207405
8	256	310	Zinc plated/Cynkowane	100 Pair/Kpl.	4207505
9	288	342	Zinc plated/Cynkowane	100 Pair/Kpl.	4207605
10	320	374	Zinc plated/Cynkowane	50 Pair/Kpl.	4207705
12	384	438	Zinc plated/Cynkowane	50 Pair/Kpl.	4207905
4	128	182	Zinc plated/Cynkowane	5 Pair/Kpl.	3009505
5	160	214	Zinc plated/Cynkowane	5 Pair/Kpl.	3009605
6	192	246	Zinc plated/Cynkowane	5 Pair/Kpl.	3009705
7	224	278	Zinc plated/Cynkowane	5 Pair/Kpl.	3009805
8	256	310	Zinc plated/Cynkowane	5 Pair/Kpl.	3009905
9	288	342	Zinc plated/Cynkowane	5 Pair/Kpl.	3010005
10	320	374	Zinc plated/Cynkowane	5 Pair/Kpl.	3009205
12	384	438	Zinc plated/Cynkowane	5 Pair/Kpl.	3009305

Steel/Stal



L	PA
182	46
214	72
246	72
278	72
310	72
342	96
374	96
438	96