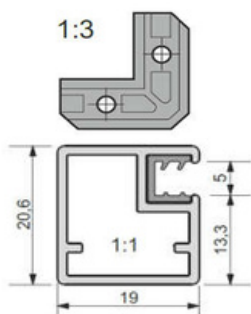


EVENDER

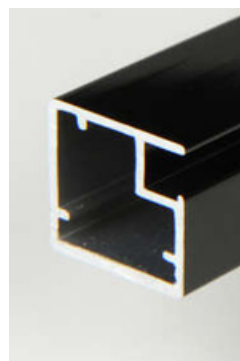
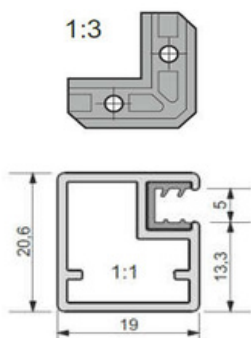
ALUMIINIUMIST RAAMUKSED



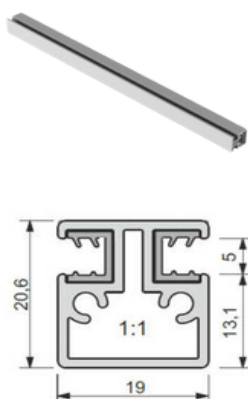
1 Profiil DELTA 19 x 20.6 mm, hõbedane anodeering



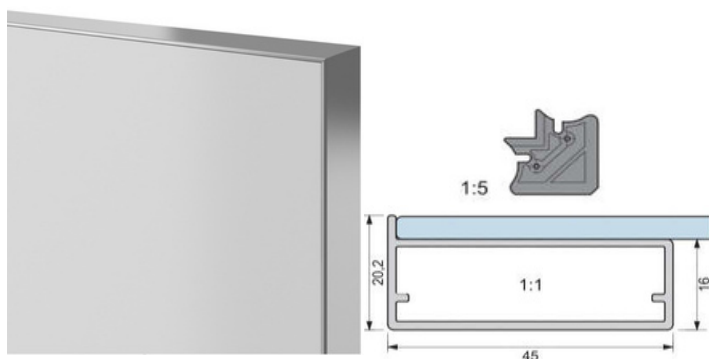
2 Profiil DELTA 19 x 20.6 mm, must anodeering



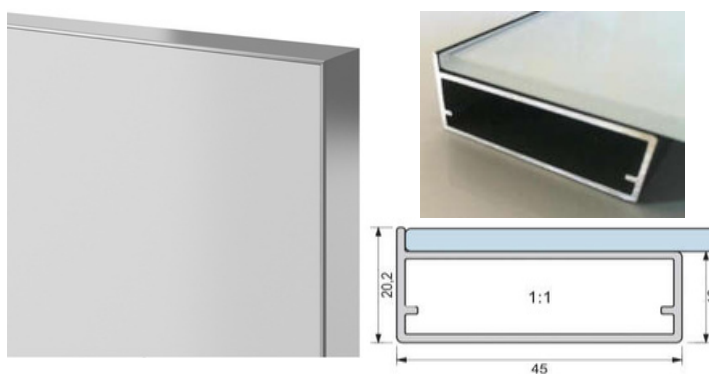
3 Vaheprofiil DELTA raamprofiilile 19 x 20.6 mm, hõbedane anodeering



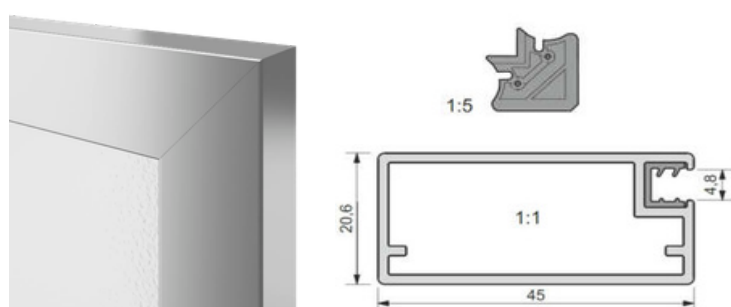
4 Profiil LAMBDA 20.2 x 45 mm, hõbedane anodeering



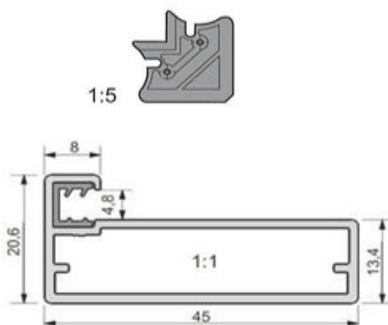
5 Profiil LAMBDA 20.2 x 45 mm, must anodeering



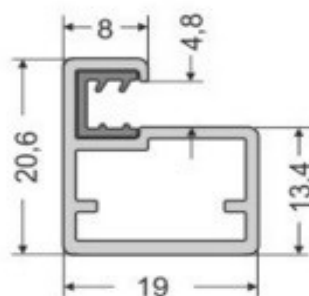
6 Profiil GAMMA 20.6 x 45 mm, hõbedane anodeering



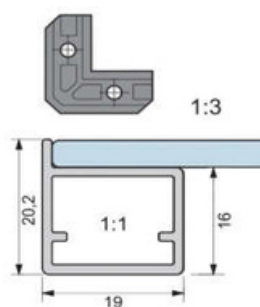
7 Profiil KAPA 20.6 x 45 mm, hõbedane anodeering



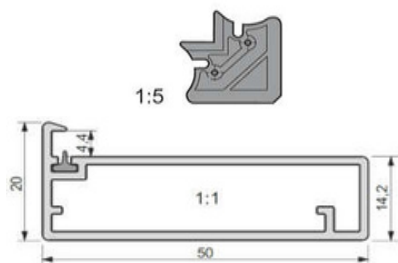
8 Profiil MINI KAPPA 20.6 x 19 mm, hõbedane anodeering



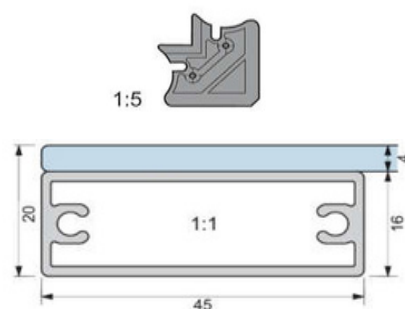
9 Profiil MINI LAMBDA 20.2 x 19 mm, hõbedane anodeering



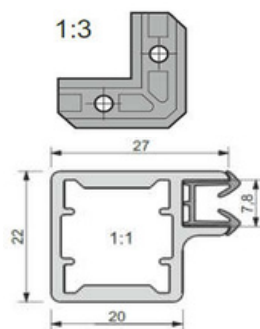
10 Profiil EETA 20 x 50 mm, hõbedane anodeering



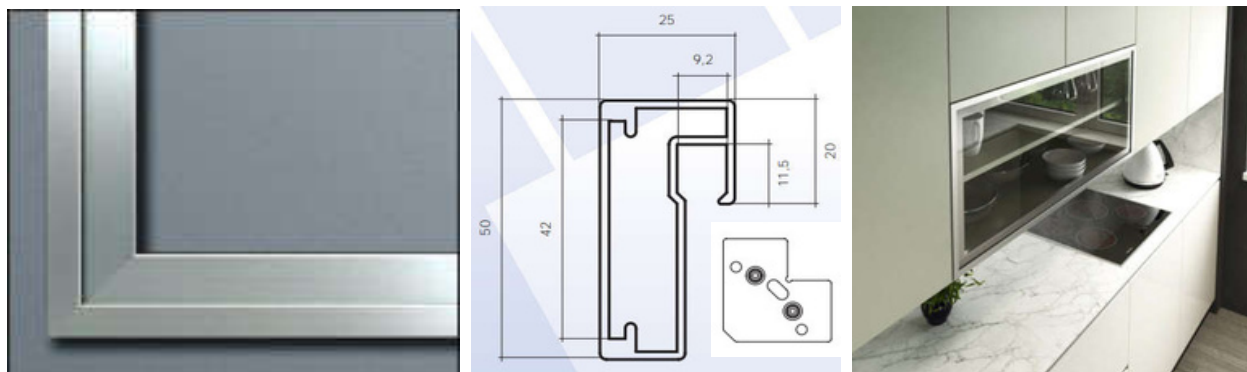
11 Profiil OMEGA 16 x 45 mm, hõbedane anodeering



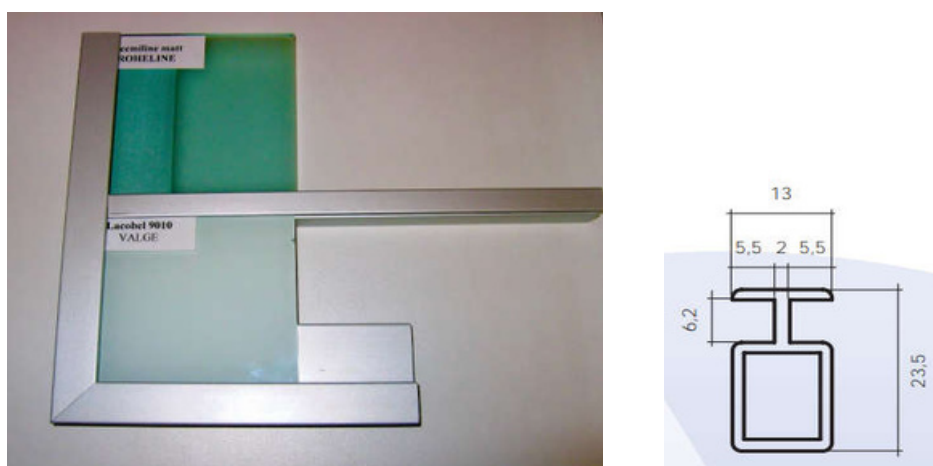
12 Profiil KOPA 22 x 27 mm, hõbedane anodeering



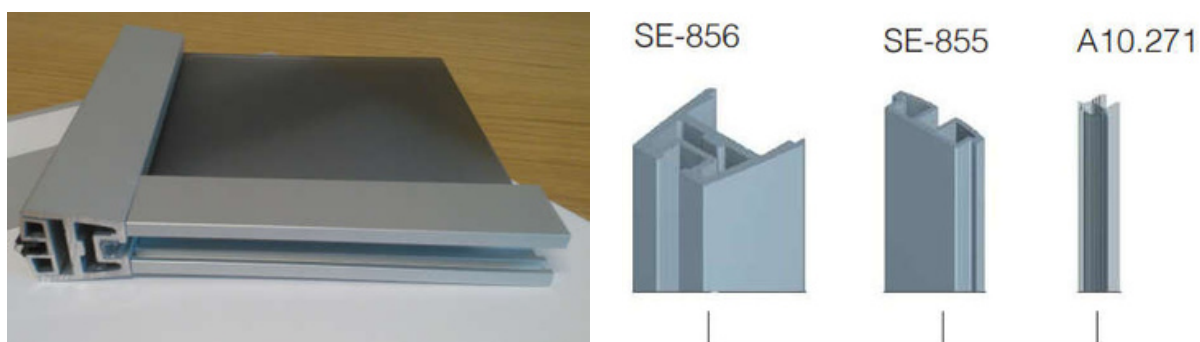
13 Profiil BEETA 25 x 50 mm, hõbedane anodeering



14 Vaheprofiil BEETA raamprofiilile 23.5 x 13 mm, hõbedane anodeering



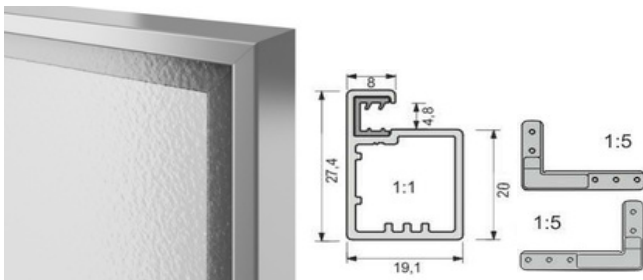
15 Ruumijagajaks liug- ja lõõtsukse profiil SESTANTE (mõlemad pooled on ilma kruviavadeta) 35 x 33 mm, hõbedane anodeering



16

Profiil YENKA 27.4 x 19.1 mm, hõbedane/must anodeering (kasutatav koos peithingedega)

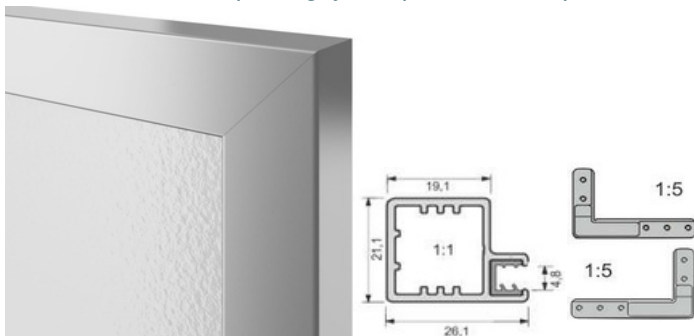
Maksimaalne ukse mõõt 3000 x 600 mm, ukse kaal max 20 kg. Kui lae- või põhjaplaat on õhemad, kui 25 mm, siis tuleb kasutada peithinge jaoks spetsiaalseid adaptereid.



17

Profiil LUGO 21.1 x 26.1 mm, hõbedane/must anodeering (kasutatav koos peithingedega)

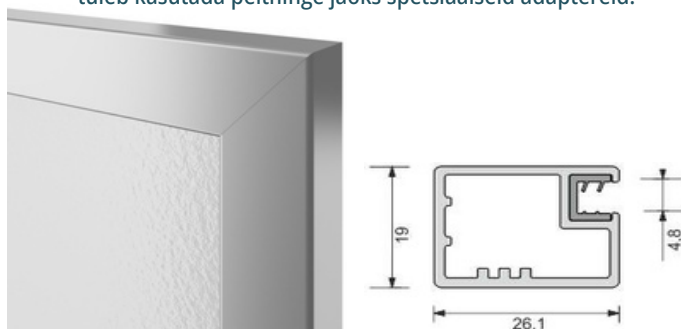
Maksimaalne ukse mõõt 3000 x 600 mm, ukse kaal max 20 kg. Kui lae- või põhjaplaat on õhemad, kui 25 mm, siis tuleb kasutada peithinge jaoks spetsiaalseid adaptereid.



18

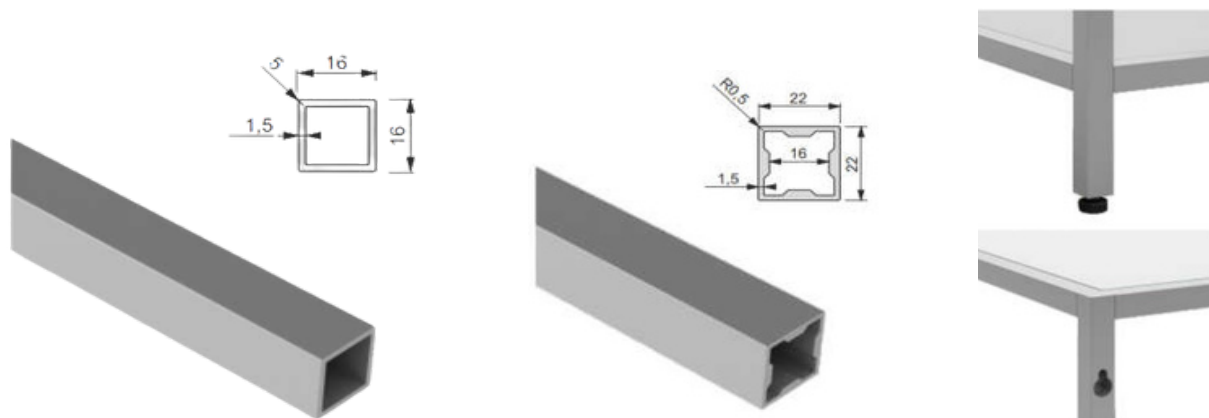
Profiil TORINO 19 x 26.1 mm, hõbedane/must anodeering (kasutatav koos peithingedega)

Maksimaalne ukse mõõt 3000 x 600 mm, ukse kaal max 20 kg. Kui lae- või põhjaplaat on õhemad, kui 25 mm, siis tuleb kasutada peithinge jaoks spetsiaalseid adaptereid.

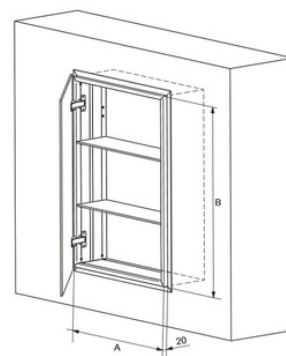
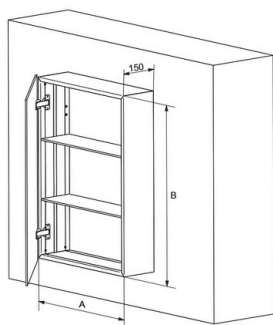


19 Konstruktsiooni profiil 16 x 16 mm ja 22 x 22 mm, hõbedane/must/RAL värvikaardilt

Kerge, moderne, tööstuslik, vastupidav riiulisüsteem. Nurgaliidete abil saab moodustada lihtsaid riiuleid, kui ka väga keerukaid struktuure. Sõltumata konstruktsiooni tüübist saame kasutada neid iseseisvatena, mis on varustatud reguleeritava kõrgusega jalgadega või riputada neid seinale. Riiulina saab kasutada 4 mm paksusega karastatud klaasi, 10 mm paksusega puitplaati (16 x 16 mm toru korral) või 16 mm paksusega puitplaati (22 x 22 mm toru korral). Maksimaalne lubatud ühtlane koormus riiulile



20 Vannitoakapp alumiiniumist ALU

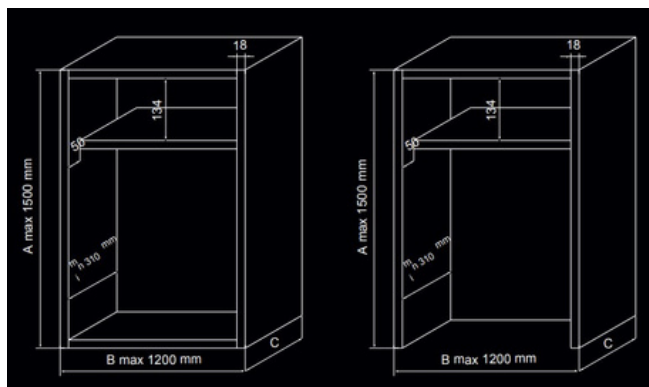
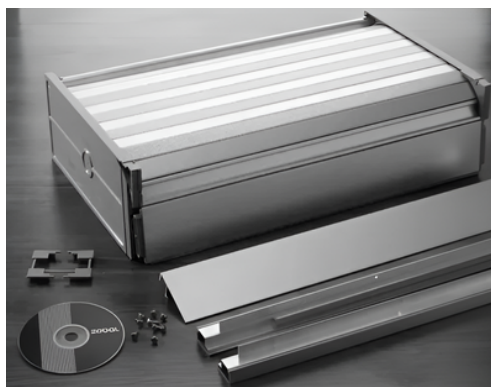


21 Uus viimistlus on kuldne anodeering. Saame pakkuda seda DELTA, LAMBDA, LUGO raamprofiilidele ja 22 x 22 mm konstruktsiooni profiilile.



22

Alumiiniumrullo MILANO BOX



Tellimisvorm

Alumiiniumraami(de) tellimiseks palume esitada järgnev info:

- soovitud mõõdud
- soovitud alumiiniumprofiil
- soovitud hinged (valikuline; sõltub alumiiniumprofiilist)
- soovitud käepidemed (valikuline)
- soovitud alumiiniumraami pinnatöötlus (RAL värv/anodeeritud viimistlus)
- klaasi tüüp
- hingede ja käepidemete puurimise joonis või asetus

Tellitud raame saame valmistada mitmes variandis:

- Raam on kokku pandud koos klaastäidisega, paigaldusvalmis hingedega või ilma.
- Raam on valmis ise monteerimiseks hingedega või ilma, käepidemete avadega või ilma.

Saada päring meilile: evender@evender.ee



Anodeeritud viimistlused:

A-0 = hõbedane

A-31 = roostevaba teras

A-30S = inox (harjatud)

A-23 = kuldne

A-23S = kuldne harjatud

A-235 = tumekuldne

A-32 = šampanja

A-33 = helepruun

A-34 = tumepruun

A-35S = must harjatud

A-35 = must

A-24 = vask

***Kõikidele alumiiniumprofiilidele ei saa soovitud anodeeritud viimistlusi (vt profiili kohta täpsemalt kodulehelt)**